

Roma 4 - DLM FLEX 2000

Una buona illuminazione assicura una corretta lettura dell'ambiente e consente di viverci in modo adeguato. Con queste premesse nasce il proiettore da incasso Roma ideale per essere installato velocemente e con costi contenuti in ogni ambiente espositivo per soddisfare ogni esigenza di luce artificiale nella progettazione di interni.

Corpo: in alluminio pressofuso

Riflettore: In alluminio 99.98

Verniciatura: A polvere con vernice epossidica in poliestere resistente ai raggi UV.

Equipaggiamento: Completo di staffa regolabile in acciaio.

Normativa: Prodotti in conformità alle norme EN 60598-1-CEI 34.21, hanno grado di protezione secondo le norme EN 60529.

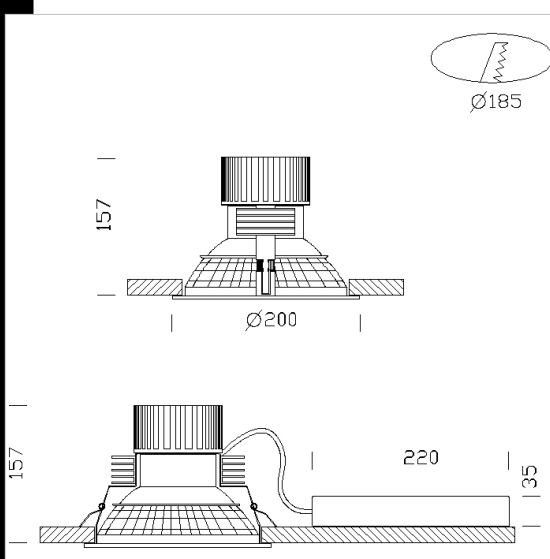
LED: ad alta efficienza, 3000/4000K - 2000lm - CRI80

A richiesta: versione 1-10V. o dimmerabile a taglio di fase IGBT

Fattore di potenza: >0,95

Mantenimento del flusso luminoso al 70%: 60000h (L70B50)

Classificazione rischio fotobiologico: Gruppo di rischio esente



| Codice | Cablaggio | Kg | Watt | Attacco base | Lampade | Colore |
|-------------|------------|------|-------------------|--------------|---------------------|--------|
| 22080314-00 | CLD CELL | 1,80 | LED DLM FLEX 2000 | - | 2000lm-3000K-CRI 80 | BIANCO |
| 22080314-09 | CLD CELL-E | 1,50 | LED DLM FLEX 2000 | - | 2000lm-3000K-CRI 80 | BIANCO |
| 22080313-09 | CLD CELL-E | 2,70 | LED DLM FLEX 2000 | - | 2000lm-4000K-CRI 80 | BIANCO |



Download

DXF 2D
- roma3-4.dxf