

Download

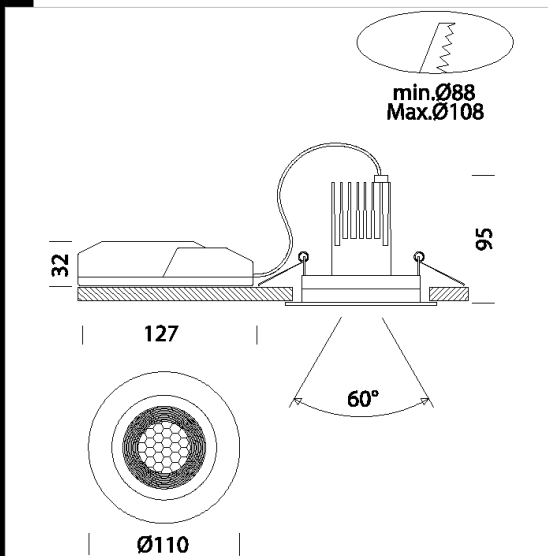
DXF 2D
- fenix1.dxf

Montaggi
- LOWGLARE FENIX -ISPOT1-2-3
rev0.pdf



Fenix 1

Corpo: faretto orientabile in alluminio con molle.
 Ottica specifica anti-abbagliamento per un migliore comfort.
 Verniciatura: a polvere con vernice in poliesteri resistente ai raggi UV.
 Normativa: Prodotti in conformità alle norme EN 60598-1-CEI 34.21, hanno grado di protezione secondo le norme EN 60529.
 Dimmerabili con dimmer IGBT compatibili per sorgenti led e driver led
 Possibilità di installazione in un foro minimo di $\varnothing 88$ ad un massimo di $\varnothing 108$
 Classificazione rischio fotobiologico: gruppo esente.
 Fattore di potenza: $\geq 0,9$
 Mantenimento del flusso luminoso al 80% 50000h (L80B20)
 Una minore potenza si traduce in maggiore convenienza, oltre l'70% di risparmio
 A richiesta:
 - versione dimmerabile DIMM-DALI - versione con LED 2700K e 5000K



Code	Gear	Kg	Lumen Output-K-CRI	WTot	Colour
22068414-00	CLD	0,40	LED COB-990lm -4000K-38°-CRI 92	10 W	BIANCO
22068413-00	CLD	0,40	LED COB-957lm -3000K-38°-CRI 92	10 W	BIANCO
22068433-00	CLD	0,40	LED COB-990lm -4000K-38°-CRI 92	10 W	NERO
22068433-39	CLD	0,40	LED COB-957lm -3000K-38°-CRI 92	10 W	NERO

Accessori



- EM Kit Q

The reported luminous flux is the flux emitted by the light source with a tolerance of $\pm 10\%$ compared to the indicated value. The W tot column indicates the total wattage absorbed by the system without exceeding 10% of the indicated