



Download

DXF 2D
- ecojanus.dxf

Montaggi
- ECO JANUS DEIMOS REV0.pdf



Eco Janus

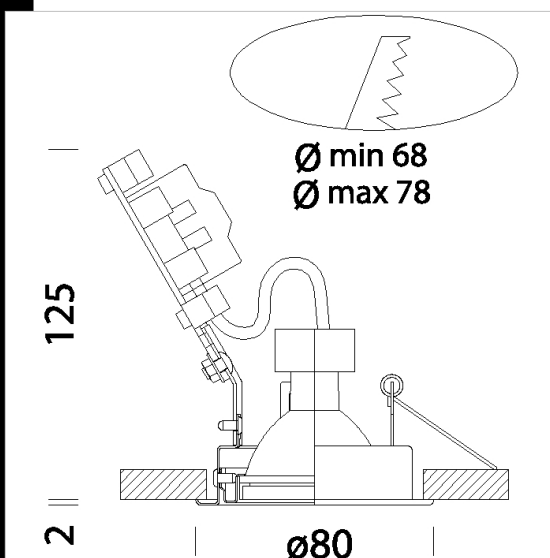
Faretti da incasso, in acciaio, orientabili, di ridotte dimensioni.
Corpo: In acciaio con staffa in acciaio sulla quale è posizionata la morsettiera. Completa di molle per l'incasso.

Verniciatura: A spruzzo con vernice acrilica all'acqua, resistente agli ambienti umidi e stabilizzata ai raggi UV. Le versioni cromate e ottone lucido subiscono un diverso trattamento di finitura galvanica.

Normativa: Prodotti in conformità alle norme EN 60598-1-CEI 34.21, hanno grado di protezione secondo le norme EN 60529.

Fattore di potenza: 0,8

Mantenimento del flusso luminoso al 70%: 25000h (L70B50)



Code	Gear	Kg	Lumen Output-K-CRI	WTot	Colour
22068110-00	CLD	0,20	LED SMD-525lm-3000K-38°-CRI 80	6 W	BIANCO
22068130-00	CLD	0,20	LED SMD-525lm-3000K-38°-CRI 80	6 W	NERO
22068160-00	CLD	0,20	LED SMD-525lm-3000K-38°-CRI 80	6 W	CROMATO
22068170-00	CLD	0,20	LED SMD-525lm-3000K-38°-CRI 80	6 W	ARGENTO
22068190-00	CLD	0,20	LED SMD-525lm-3000K-38°-CRI 80	6 W	ORO
22068115-00	CLD	0,19	LED SMD-800lm-3000K-38°-CRI 80	9 W	BIANCO
22068175-00	CLD	0,12	LED SMD-800lm-3000K-38°-CRI 80	9 W	ARGENTO
22068135-00	CLD	0,19	LED SMD-800lm-3000K-38°-CRI 80	9 W	NERO
22068165-00	CLD	0,12	LED SMD-800lm-3000K-38°-CRI 80	9 W	CROMATO
22068195-00	CLD	0,19	LED SMD-800lm-3000K-38°-CRI 80	9 W	ORO

The reported luminous flux is the flux emitted by the light source with a tolerance of $\pm 10\%$ compared to the indicated value. The W tot column indicates the total wattage absorbed by the system without exceeding 10% of the indicated