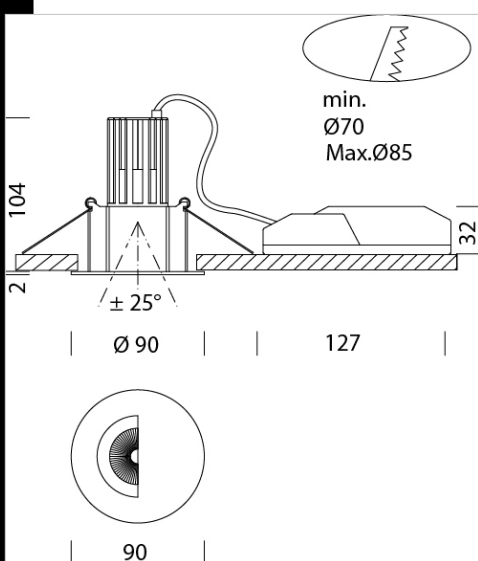
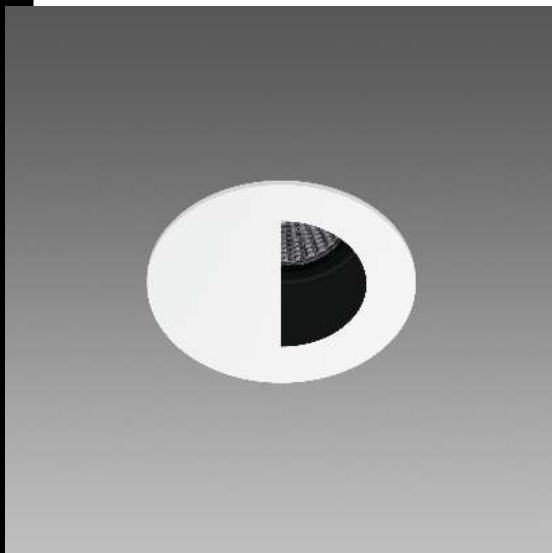


## iSpot Hotel 4

Corpo: In alluminio pressofuso.  
 Riflettore: In policarbonato metallizzato ad alto rendimento.  
 Normativa: Prodotti in conformità alle norme EN 60598-1-CEI 34.21, hanno grado di protezione secondo le norme EN 60529.  
 LED: Mantenimento del flusso luminoso al 80%: 50.000h (L80B20).  
 Fattore di potenza: >0,9.  
 Classificazione rischio fotobiologico: gruppo esente.

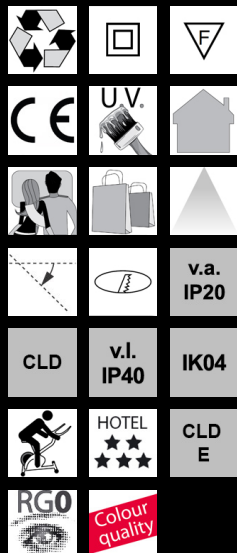


Code	Gear	Kg	Lumen Output-K-CRI	WTot	Colour
22067912-00	CLD	0,44	LED COB-433lm-3000K-15°-CRI 92	10 W	BIANCO
22067913-00	CLD	0,43	LED COB-500lm-4000K-15°-CRI 92	10 W	BIANCO

### Accessori



- EM Kit Q



### Download

DXF 2D  
 - ispothotel4.dxf

The reported luminous flux is the flux emitted by the light source with a tolerance of  $\pm 10\%$  compared to the indicated value. The W tot column indicates the total wattage absorbed by the system without exceeding 10% of the indicated