



Download

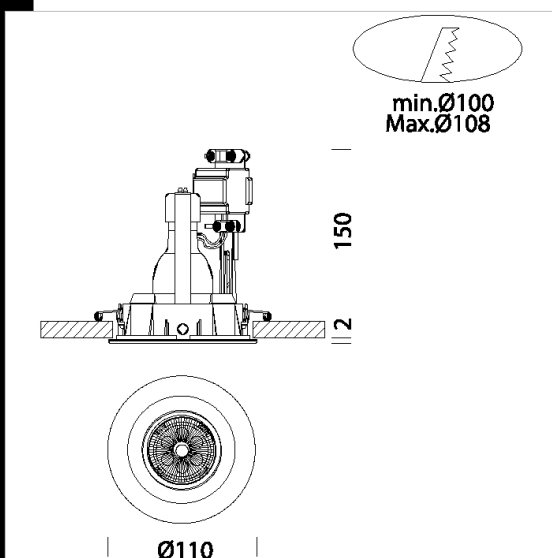
DXF 2D
- fenixhome.dxf

Montaggi
- FENIX rev3.pdf



Fenix - home

Faretto da incasso orientabile di ridotte dimensioni.
Ideali per essere installati in negozi, showroom o sale esposizioni.
Corpo: In policarbonato con riflettore in alluminio
Normativa: Prodotti in conformità alle norme EN 60598-1-CEI 34-21, hanno grado di protezione secondo le norme EN 60529.
Fattore di potenza: 0,8
Mantenimento del flusso luminoso al 70%: 25000h (L70B50)



Code	Gear	Kg	Lumen Output-K-CRI	WTot	Colour
22066915-00	CLD CELL	0,25	LED SMD-500lm-3000K-38°-CRI 80	6 W	BIANCO

The reported luminous flux is the flux emitted by the light source with a tolerance of $\pm 10\%$ compared to the indicated value. The W tot column indicates the total wattage absorbed by the system without exceeding 10% of the indicated