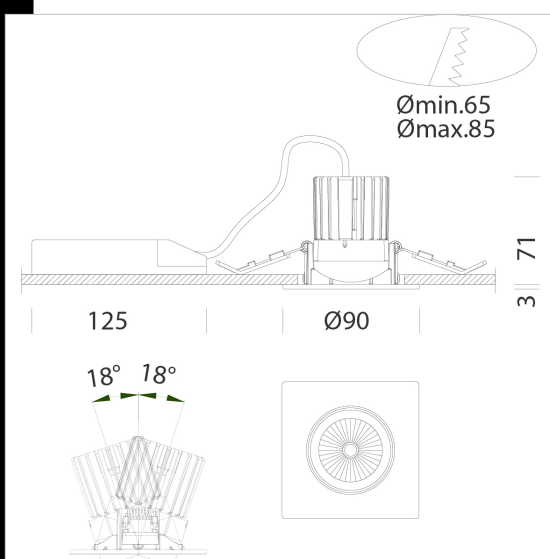


Sun Q - 3000K - Energy saving



Nuovi faretti da incasso orientabili per il proprio punto vendita, per le abitazioni e per il settore alberghiero. Questi faretti di ultima generazione soddisfano in modo perfetto le esigenze poste da un concetto di illuminazione d'interni radicalmente cambiato negli ultimi anni: il primo obiettivo è ora la ricerca del massimo comfort visivo, e questo implica dare alla luce significati diversi in relazione all'ambiente in cui essa viene inserita.

Nei punti vendita, dal grande centro commerciale al piccolo negozio, la luce è l'elemento centrale, attorno al quale realizzare l'allestimento, valorizzare al massimo la merce e, soprattutto, sviluppare progetti personalizzati in grado di rendere subito riconoscibile il proprio brand.

Nel settore dell'ospitalità e dell'intrattenimento (alberghi, bar, ristoranti), la luce è altrettanto fondamentale per creare uno stile personale e ben identificabile.

Ecco perché è nato Sun

Corpo: faretto orientabile in alluminio con molle.

Ottica specifica anti-abbagliamento per un migliore comfort.

Lente: Stampata ad iniezione in PMMA ad alta efficienza con bassissimo coefficiente di abbagliamento.

Verniciatura: a polvere con vernice in poliestere resistente ai raggi UV.

Normativa: Prodotti in conformità alle norme EN 60598-1-CEI 34.21, hanno grado di protezione secondo le norme EN 60529.

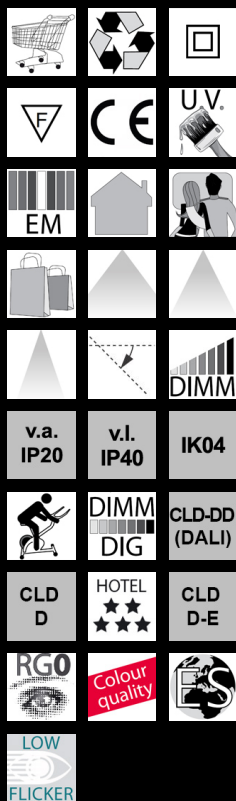
Dissipatore: Passivo, stampato in alluminio pressofuso con scarichi laterali, per una maggiore circolazione del calore, in modo tale da garantire una maggiore durata del modulo

Classificazione rischio fotobiologico: gruppo esente.

Fattore di potenza: 0,9

Mantenimento del flusso luminoso al 80%: 50000h (L80B20)

diam. incasso Ø 65/85mm



Download

DXF 2D

- sunq18.dxf

Montaggi

- SUN T-Q rev3.pdf

| Code | Gear | Kg | Lumen Output-K-CRI | WTot | Colour |
|-------------|------------|------|---------------------------------|------|---------|
| 22066610-00 | CLD | 0,30 | LED COB-1000lm-3000K-25°-CRI 93 | 9 W | BIANCO |
| 22066619-00 | CLD | 0,33 | LED COB-1000lm-3000K-40°-CRI 93 | 10 W | BIANCO |
| 22066612-00 | CLD | 0,30 | LED COB-950lm-3000K-60°-CRI 93 | 10 W | BIANCO |
| 22066660-00 | CLD | 0,30 | LED COB-1000lm-3000K-25°-CRI 93 | 10 W | ARGENTO |
| 22066662-00 | CLD | 0,30 | LED COB-950lm-3000K-60°-CRI 93 | 10 W | ARGENTO |
| 22066669-00 | CLD | 0,33 | LED COB-1000lm-3000K-40°-CRI 93 | 10 W | ARGENTO |
| 22066610-12 | CLD-D | 0,30 | LED COB-1000lm-3000K-25°-CRI 93 | 9 W | BIANCO |
| 22066619-12 | CLD-D | 0,34 | LED COB-1000lm-3000K-40°-CRI 93 | 10 W | BIANCO |
| 22066612-12 | CLD-D | 0,38 | LED COB-950lm-3000K-60°-CRI 93 | 9 W | BIANCO |
| 22066660-12 | CLD CELL-D | 0,40 | LED COB-1000lm-3000K-25°-CRI 93 | 9 W | ARGENTO |
| 22066669-12 | CLD CELL-D | 0,30 | LED COB-1000lm-3000K-40°-CRI 93 | 10 W | ARGENTO |
| 22066662-12 | CLD CELL-D | 0,35 | LED COB-950lm-3000K-60°-CRI 93 | 9 W | ARGENTO |

The reported luminous flux is the flux emitted by the light source with a tolerance of $\pm 10\%$ compared to the indicated value. The W tot column indicates the total wattage absorbed by the system without exceeding 10% of the indicated