

Jet Q 170 - IP44

Corpo: faretto fisso in alluminio pressofuso con molle per incasso.
Riflettore: ottica dark light in alluminio speculare antiriflesso che permette di ottimizzare l'efficienza luminosa.

Lente: in policarbonato ad alta efficienza con bassissimo coefficiente di abbagliamento.

Installazione: I faretto sono dotati di staffe di sostegno in acciaio zincato, con alloggiamento per molle di fissaggio al controsoffitto.

Verniciatura: A polvere con vernice epossidica in poliestere resistente ai raggi UV.

Equipaggiamento: Completo di staffa regolabile in acciaio.

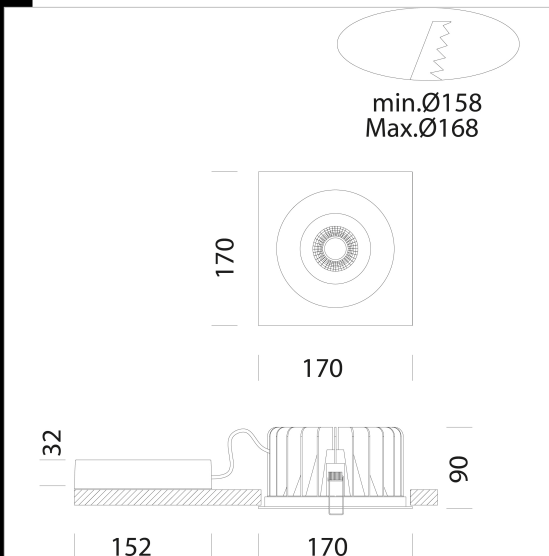
Normativa: Prodotti in conformità alle norme EN 60598-1-CEI 34.21, hanno grado di protezione IP44 secondo le norme EN 60529.

Fattore di potenza: 0,9

Classificazione rischio fotobiologico: gruppo esente.

Mantenimento del flusso luminoso al 80%: 50.000h (L80B20).

diam. incasso 158/168mm



Code	Gear	Kg	Lumen Output-K-CRI	WTot	Colour
22065714-39	CLD	1,06	LED COB-4000lm-3000K-CRI>90	38 W	BIANCO
22065714-00	CLD	2,30	LED COB-4218lm-4000K-CRI>90	38 W	BIANCO
22065714-3941	CLD CELL-D-D	2,30	LED COB-4000lm-3000K-CRI>90	44 W	BIANCO
22065714-1241	CLD CELL-D-D	2,30	LED COB-4218lm-4000K-CRI>90	44 W	BIANCO

Accessori



- EM Kit Q



Download

DXF 2D
- jet170n.dxf

Montaggi
- JET IP44 rev3.pdf

BIM
- Jet Q 170 - IP44 - 20200716.zip

The reported luminous flux is the flux emitted by the light source with a tolerance of $\pm 10\%$ compared to the indicated value. The W tot column indicates the total wattage absorbed by the system without exceeding 10% of the indicated