

Jet Q 170 - IP65

Corpo: faretto fisso in alluminio pressofuso con molle per incasso.
Riflettore: ottica dark light in alluminio speculare antiriflesso che permette di ottimizzare l'efficienza luminosa.

Installazione: I faretti sono dotati di staffe di sostegno in acciaio zincato, con alloggiamento per molle di fissaggio al controsoffitto.

Verniciatura: A polvere con vernice epossidica in poliestere resistente ai raggi UV.

Equipaggiamento: Completo di staffa regolabile in acciaio.

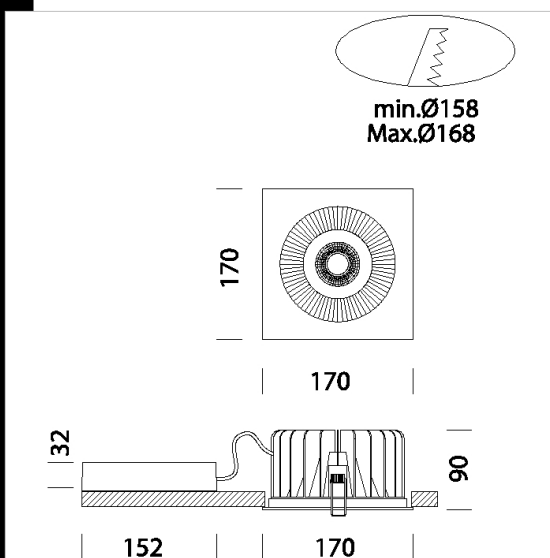
Normativa: Prodotti in conformità alle norme EN 60598-1-CEI 34.21, hanno grado di protezione IP65 secondo le norme EN 60529.

Fattore di potenza: 0,9

Classificazione rischio fotobiologico: gruppo esente.

Mantenimento del flusso luminoso al 80%: 50.000h (L80B20).

diam. incasso 158/168mm



| Code | Gear | Kg | Lumen Output-K-CRI | WTot | Colour |
|---------------|--------------|------|-----------------------------|------|--------|
| 22065713-39 | CLD | 1,49 | LED COB-3251lm-3000K-CRI>90 | 32 W | BIANCO |
| 22065713-00 | CLD | 2,30 | LED COB-3423lm-4000K-CRI>90 | 32 W | BIANCO |
| 22065713-3941 | CLD CELL-D-D | 2,30 | LED COB-3251lm-3000K-CRI>90 | 35 W | BIANCO |
| 22065713-1241 | CLD CELL-D-D | 2,30 | LED COB-3423lm-4000K-CRI>90 | 35 W | BIANCO |



Download

DXF 2D
- jet170.dxf

Montaggi
- JET IP65 REV7.pdf

BIM
- JET Q 170 - IP65 - 20200716.zip

The reported luminous flux is the flux emitted by the light source with a tolerance of $\pm 10\%$ compared to the indicated value. The W tot column indicates the total wattage absorbed by the system without exceeding 10% of the indicated