

## Jet 140 - IP65

Corpo: faretto fisso in alluminio pressofuso con molle per incasso.  
Riflettore: ottica dark light in alluminio speculare antiriflesso che permette di ottimizzare l'efficienza luminosa.

Installazione: I faretti sono dotati di staffe di sostegno in acciaio zincato, con alloggiamento per molle di fissaggio al controsoffitto.

Verniciatura: A polvere con vernice epossidica in poliestere resistente ai raggi UV.

Equipaggiamento: Completo di staffa regolabile in acciaio.

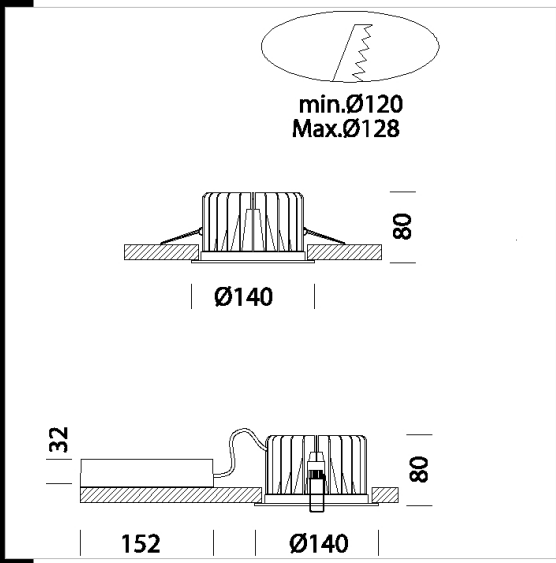
Normativa: Prodotti in conformità alle norme EN 60598-1-CEI 34.21, hanno grado di protezione IP65 secondo le norme EN 60529.

Fattore di potenza: 0,9

Classificazione rischio fotobiologico: gruppo esente.

Mantenimento del flusso luminoso al 80%: 50.000h (L80B20).

diam. incasso 120/138mm



### Download

- DXF 2D  
- jet140.dxf
- Montaggi  
- JET IP65 REV7.pdf
- BIM  
- Jet 140 - IP65 - 20200224.zip  
- JET 140 - IP65 - 20200716.zip

Code	Gear	Kg	Lumen Output-K-CRI	WTot	Colour
22065612-39	CLD	0,98	LED COB-1797lm-3000K-CRI>90	23 W	BIANCO
22065612-00	CLD	1,52	LED COB-1892lm-4000K-CRI>90	23 W	BIANCO
22065612-3941	CLD-D-D	1,14	LED COB-1797lm-3000K-CRI>90	23 W	BIANCO
22065612-1241	CLD-D-D	1,38	LED COB-1892lm-4000K-CRI>90	23 W	BIANCO

The reported luminous flux is the flux emitted by the light source with a tolerance of ± 10% compared to the indicated value. The W tot column indicates the total wattage absorbed by the system without exceeding 10% of the indicated