

Deimos 12 Volt con lampada e vetro

Faretti da incasso per lampade a incasso a 12V o 230V di ridotte dimensioni, estremamente semplici da installare e di estrema facilità di manutenzione. Di ottimo rapporto qualità prezzo

Possibilità di montaggio anche su doghe passo 100.

Corpo: In lamiera d'acciaio.

Portalampana: In ceramica e contatti argentati.

Verniciatura: A spruzzo con vernice acrilica all'acqua, resistente agli ambienti umidi e stabilizzata ai raggi UV. Le versioni cromate e ottone lucido subiscono un diverso trattamento di finitura galvanica.

Cablaggio: Con trasformatore da acquistare a parte.

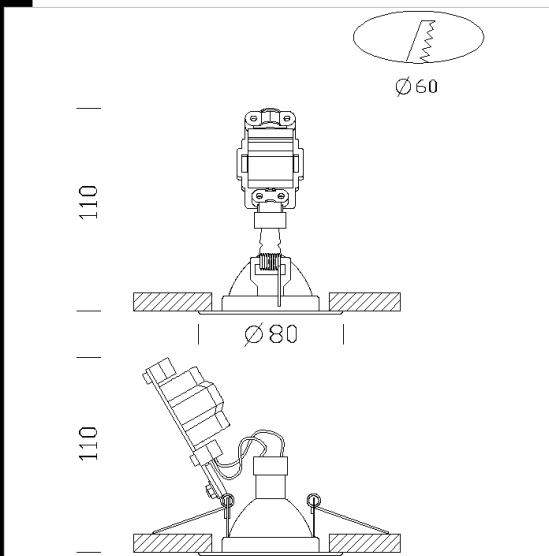
Normativa: Prodotti in conformità alle norme EN 60598-1-CEI 34.21, hanno grado di protezione secondo le norme EN 60529.

Lampade: Versione completa di lampade DICR con vetro.

Download

DXF 2D
- 63919.dxf

Montaggi
- JANUS-DEIMOS-MAC_alo.pdf



Codice	Cablaggio	Kg	WTot	Colore
22063979-00	S+L	0.12	50 W	ARGENTO
22063998-00	S+L	0.12	50 W	OTTONE
22063939-00	S+L	0.12	50 W	NERO
22063919-00	S+L	0.12	50 W	BIANCO
22063969-00	S+L	0.12	50 W	CROMATO

Il flusso luminoso riportato indica il flusso uscente dall'apparecchio con una tolleranza di $\pm 10\%$ rispetto al valore indicato. I W tot sono la potenza totale assorbita dal sistema e non supera il 10% del valore indicato.