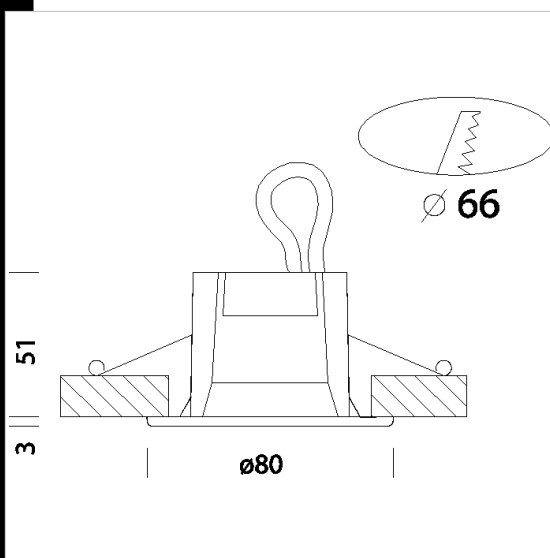




Sirio MASTERLED

Corpo: In pressofusione di zama
 Verniciatura: A spruzzo con vernice acrilica all'acqua, resistente agli ambienti umidi e stabilizzata ai raggi UV . Le versioni cromate e ottone lucido subiscono un diverso trattamento di finitura galvanica.
 Normativa: Prodotti in conformità alle norme EN 60598-1-CEI 34.21, hanno grado di protezione secondo le norme EN 60529.



Code	Gear	Kg	Lumen Output-K-CRI	WTot	Colour
22063418-00	CLD CELL-D	0,22	MASTERLED-410lm-3000K-24°-CRI 90	8 W	BIANCO
22063438-00	CLD CELL-D	0,20	MASTERLED-410lm-3000K-24°-CRI 90	8 W	NERO
22063478-00	CLD CELL-D	0,22	MASTERLED-410lm-3000K-24°-CRI 90	8 W	ARGENTO
22063468-00	CLD CELL-D	0,22	MASTERLED-410lm-3000K-24°-CRI 90	8 W	CROMATO
22063498-00	CLD CELL-D	0,22	MASTERLED-410lm-3000K-24°-CRI 90	8 W	OTTONE

Download
 DXF 2D
 - sirioled.dxf

The reported luminous flux is the flux emitted by the light source with a tolerance of $\pm 10\%$ compared to the indicated value. The W tot column indicates the total wattage absorbed by the system without exceeding 10% of the indicated