

M45 LED FULLCOLOR RGB

Corpo M45: In pressofusione di zama.
 Cablaggio: Trasformatore in dc 350 (22090870-00 max 9 faretti); per versione RGB possibilità di utilizzo con modulo di controllo MASTER e SLAVE (22090871-00)

Equipaggiamento M45: Di serie forniti di molle a nastro per controsoffitti superiori a 5 mm; per controsoffitti con spessore da 1 a 5 mm utilizzare molle a filo.

Normativa: Prodotti in conformità alle norme EN 60598-1-CEI 34.21, hanno grado di protezione secondo le norme EN 60529.

Completo di POWERLED RGB 3.2W - R30 / G40 / B9

Possibilità di scelta dei gradi di apertura della lente (10°-25°-30°-40°).

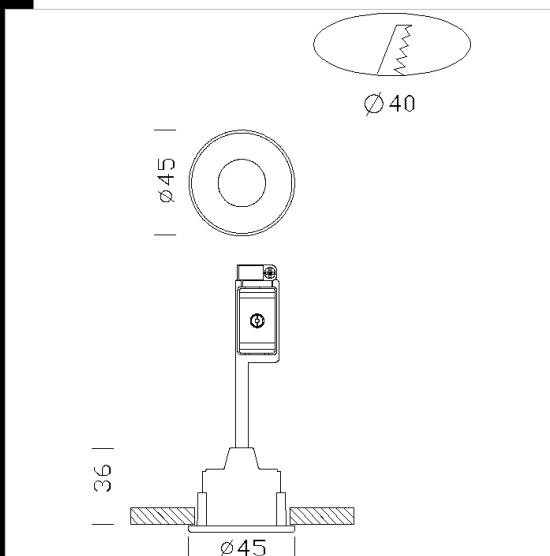
Forniti di viti autofilettanti per installazione su pannelli in legno, cartongesso o lamiera. Nel caso si volessero far funzionare 9 faretti in sincronia, acquistabile a parte MASTER (cod. 22090870-00) e SLAVE (cod. 22090871-00).

Foro d'incasso 40mm

Download

DXF 2D
 - 62613.dxf

Montaggi
 - m45_rgb.pdf



Codice	Cablaggio	Kg	Watt	Attacco base	Lampade	Colore
22062675-00	CLD S+L	0,20	LED 3.2W RGB		R30 G40 B9--	ARGENTO
22062667-00	CLD S+L	0,20	LED 3.2W RGB		R30 G40 B9--	CROMATO
22062616-00	CLD S+L	0,20	LED 3.2W RGB		R30 G40 B9--	BIANCO

Accessori

