

Download

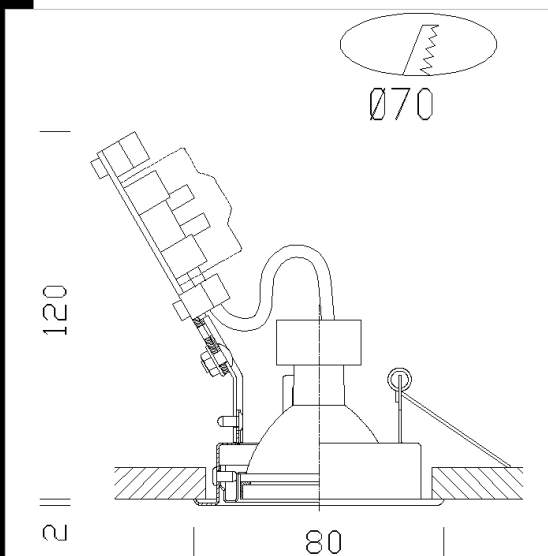
DXF 2D
- jns_alo.dxf

Montaggi
- JANUS-DEIMOS-MAC_alo.pdf



Janus con lampada

Faretti da incasso, in acciaio, orientabili, di ridotte dimensioni .
 Possibilità di montaggio anche su doghe passo 100.
 Corpo: In acciaio con staffa in acciaio sulla quale è posizionata la morsettiera.
 Completa di molle per l'incasso.
 Portalampana: In ceramica e contatti argentati, cavi in teflon
 Verniciatura: A spruzzo con vernice acrilica all'acqua, resistente agli ambienti umidi e stabilizzata ai raggi UV . Le versioni cromate e ottone lucido subiscono un diverso trattamento di finitura galvanica.
 Cablaggio: Con trasformatore da acquistare a parte.
 Normativa: Prodotti in conformità alle norme EN 60598-1-CEI 34.21, hanno grado di protezione secondo le norme EN 60529.
 Lampade: Versione completa di lampade ALO a 230V, funzionano a tensione di rete.



Codice	Cablaggio	Kg	Lumen-K-CRI	WTot	Attacco base	Colore
22062318-00	S+L	0.18	ALO 50-950cd-2900K-Ra 100	50 W	GU10	BIANCO
22062379-00	S+L	0.18	ALO 50-950cd-2900K-Ra 100	50 W	GU10	ARGENTO
22062397-00	S+L	0.18	ALO 50-950cd-2900K-Ra 100	50 W	GU10	OTTONE
22062368-00	S+L	0.18	ALO 50-950cd-2900K-Ra 100	50 W	GU10	CROMATO
22062338-00	S+L	0.18	ALO 50-950cd-2900K-Ra 100	50 W	GU10	NERO

Il flusso luminoso riportato indica il flusso uscente dall'apparecchio con una tolleranza di $\pm 10\%$ rispetto al valore indicato. I W tot sono la potenza totale assorbita dal sistema e non supera il 10% del valore indicato.