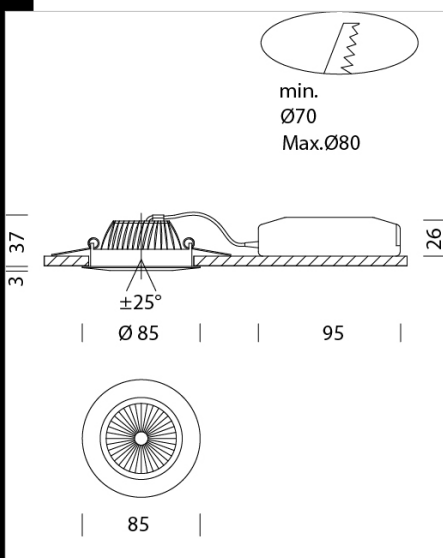


Marte 6

Corpo: In alluminio pressofuso con schermo frontale in PMMA trasparente.
 Riflettore: In policarbonato metallizzato ad alto rendimento. Normativa:
 Prodotti in conformità alle norme EN 60598-1-CEI 34.21, hanno grado di
 protezione secondo le norme EN 60529. LED: Mantenimento del flusso
 luminoso al 80% 50000h (L80B20)
 Fattore di potenza: >0,9.
 diam. incasso 70/80mm
 Classificazione rischio fotobiologico: gruppo esente.

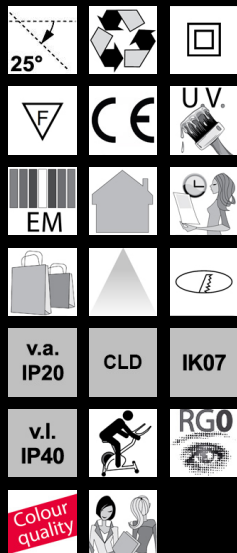


Code	Gear	Kg	Lumen Output-K-CRI	WTot	Colour
22061813-00	CLD	0,19	LED COB-481lm-3000K-30°-CRI 92	5 W	BIANCO
22061813-68	CLD	0,19	LED COB-515lm-4000K-30°-CRI 92	5 W	BIANCO

Accessori



- EM Kit Q



Download

DXF 2D
 - marte6.dxf
 Montaggi
 - MARTE_4...12 rev7.pdf

The reported luminous flux is the flux emitted by the light source with a tolerance of $\pm 10\%$ compared to the indicated value. The W tot column indicates the total wattage absorbed by the system without exceeding 10% of the indicated