

### Download

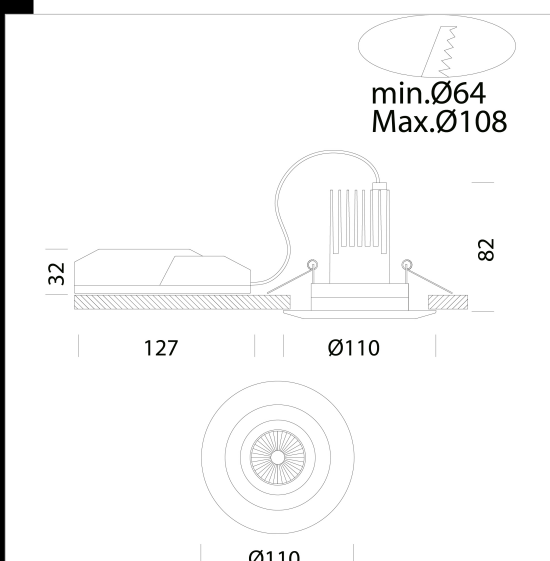
DXF 2D  
- low1.dxf

Montaggi  
- LOWGLARE FENIX -ISPOT1-2-3  
rev0.pdf

## Low glare 1 - DIMM



Corpo: faretto orientabile in alluminio con molle.  
 Ottica specifica anti-abbagliamento per un migliore comfort.  
 Verniciatura: a polvere con vernice in poliestere resistente ai raggi UV.  
 Normativa: Prodotti in conformità alle norme EN 60598-1-CEI 34.21, hanno grado di protezione secondo le norme EN 60529.  
 Ideale nella sostituzione di prodotti esistenti senza modificare i fori precedenti.  
 Di serie con anello adattatore per permettere maggiore aderenza al foro d'incasso.  
 Possibilità di installazione in un foro minimo di  $\varnothing 64$  ad un massimo di  $\varnothing 108$   
 A richiesta: Ordinare 60° con sottocodice - 0032 e 25° sottocodice 0031  
 Classificazione rischio fotobiologico: gruppo esente.  
 Fattore di potenza: 0,9  
 Mantenimento del flusso luminoso al 80%: 50000h (L80B20).  
 Una minore potenza si traduce in maggiore convenienza, oltre l'80% di risparmio



Code	Gear	Kg	Lumen Output-K-CRI	WTot	Colour
22061475-00	CLD CELL-D	0,35	LED COB-900lm-2750K-38°-CRI 92	11 W	ALLUMINIO
22061415-00	CLD CELL-D	0,35	LED COB-900lm-2750K-38°-CRI 92	10 W	BIANCO
22061470-00	CLD CELL-D	0,35	LED COB-990lm-3000K-38°-CRI 92	10 W	ALLUMINIO
22061410-00	CLD CELL-D	0,30	LED COB-990lm-3000K-38°-CRI 92	10 W	BIANCO
22061474-00	CLD CELL-D	0,35	LED COB-1100lm-4000K-38°-CRI 92	10 W	ALLUMINIO
22061414-00	CLD CELL-D	0,35	LED COB-1100lm-4000K-38°-CRI 92	10 W	BIANCO
22061475-09	CLD CELL-D-E	0,75	LED COB-900lm-2750K-38°-CRI 92	11 W	ALLUMINIO
22061415-09	CLD CELL-D-E	0,80	LED COB-900lm-2750K-38°-CRI 92	10 W	BIANCO
22061470-09	CLD CELL-D-E	0,75	LED COB-990lm-3000K-38°-CRI 92	10 W	ALLUMINIO
22061410-09	CLD CELL-D-E	0,75	LED COB-990lm-3000K-38°-CRI 92	10 W	BIANCO
22061474-09	CLD CELL-D-E	0,75	LED COB-1100lm-4000K-38°-CRI 92	10 W	ALLUMINIO
22061414-09	CLD CELL-D-E	0,80	LED COB-1100lm-4000K-38°-CRI 92	10 W	BIANCO

### Accessori



- Gabbia di protezione

The reported luminous flux is the flux emitted by the light source with a tolerance of  $\pm 10\%$  compared to the indicated value. The W tot column indicates the total wattage absorbed by the system without exceeding 10% of the indicated