

## Asso C - Big incasso

L'illuminazione di un ambiente interno pone sempre di più l'accento sul benessere visivo, la qualità estetica e il risparmio energetico. Le nuove sorgenti a Led consentono elevati illuminamenti e ottima resa cromatica. Ecco perché Fosnova ha allargato la gamma dei prodotti storici come Asso inserendo le versioni con misure e adattatori a binario diversi, con versioni da incasso orientabili, tutti equipaggiati con i Led High Performance ad alta percezione visiva, una nuovissima tecnologia che agisce sulla saturazione dei colori in modo omogeneo. I nuovissimi proiettori Asso si dimostrano quindi perfetti per tutti quegli ambienti in cui i riflessi, le trasparenze e la qualità del bianco e dei colori giocano un ruolo determinante.

Una gamma completa di apparecchi per risolvere al meglio qualsiasi progetto di luce d'interni. In un unico corpo si possono utilizzare ottiche differenti e Led di diversa potenza, mantenendo così la continuità estetica, pur differenziando la quantità di luce: tutti requisiti che lo rendono un apparecchio di eccellenza per il retail, l'illuminazione architettonica, l'allestimento museale.

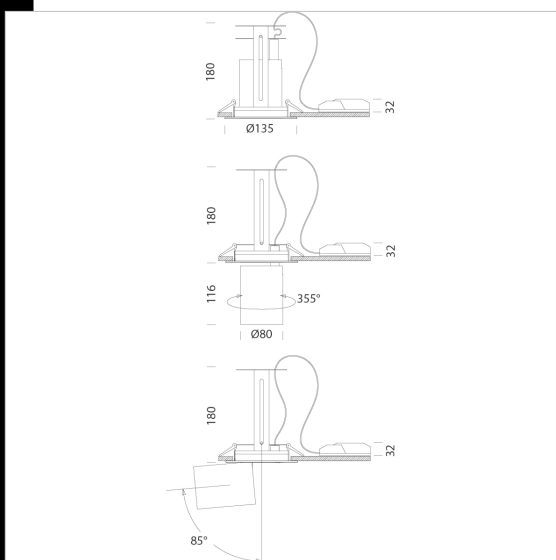
Corpo: in alluminio pressofuso. Riflettore: in alluminio brillantato ad alto rendimento, antiabbagliamento. Normativa: Prodotti in conformità alle norme EN 60598-1-CEI 34.21, hanno grado di protezione secondo le norme EN 60529. Mantenimento del flusso luminoso al 80%: 50.000h (L80B20). Fattore di potenza: >0,9

Classificazione rischio fotobiologico: gruppo esente

### Download

DXF 2D  
- assocbig.dxf

Montaggi  
- ASSO\_C rev1.pdf



Code	Gear	Kg	Lumen Output-K-CRI	WTot	Colour
22043710-00	CLD	1,13	LED COB-2825lm-3000K-18°-CRI>80	26 W	BIANCO
22043710-1241	CLD-D-D	1,13	LED COB-2825lm-3000K-18°-CRI>80	26 W	BIANCO
22043710-68	CLD	1,13	LED COB-3023lm-4000K-18°-CRI>80	26 W	BIANCO
22043710-6841	CLD-D-D	1,22	LED COB-3023lm-4000K-18°-CRI>80	26 W	BIANCO
22043730-00	CLD	1,13	LED COB-2825lm-3000K-18°-CRI>80	26 W	NERO
22043730-1241	CLD-D-D	1,13	LED COB-2825lm-3000K-18°-CRI>80	26 W	NERO
22043730-68	CLD	1,13	LED COB-3023lm-4000K-18°-CRI>80	26 W	NERO
22043730-6841	CLD-D-D	1,23	LED COB-3023lm-4000K-18°-CRI>80	26 W	NERO
22043712-00	CLD	1,13	LED COB-2856lm-3000K-24°-CRI>80	26 W	BIANCO
22043712-1241	CLD-D-D	1,13	LED COB-2856lm-3000K-24°-CRI>80	26 W	BIANCO
22043712-68	CLD	1,14	LED COB-3055lm-4000K-24°-CRI>80	26 W	BIANCO
22043712-6841	CLD-D-D	1,13	LED COB-3055lm-4000K-24°-CRI>80	26 W	BIANCO
22043732-00	CLD	1,14	LED COB-2856lm-3000K-24°-CRI>80	26 W	NERO
22043732-1241	CLD-D-D	1,14	LED COB-2856lm-3000K-24°-CRI>80	26 W	NERO
22043732-68	CLD	1,15	LED COB-3055lm-4000K-24°-CRI>80	26 W	NERO
22043732-6841	CLD-D-D	1,14	LED COB-3055lm-4000K-24°-CRI>80	26 W	NERO
22043714-00	CLD	1,13	LED COB-2878lm-3000K-40°-CRI>80	26 W	BIANCO
22043714-1241	CLD-D-D	1,13	LED COB-2878lm-3000K-40°-CRI>80	26 W	BIANCO
22043714-68	CLD	1,13	LED COB-3080lm-4000K-40°-CRI>80	26 W	BIANCO
22043714-6841	CLD-D-D	1,13	LED COB-3080lm-4000K-40°-CRI>80	26 W	BIANCO
22043734-00	CLD	1,14	LED COB-2878lm-3000K-40°-CRI>80	26 W	NERO
22043734-1241	CLD-D-D	1,14	LED COB-2878lm-3000K-40°-CRI>80	26 W	NERO
22043734-68	CLD	1,12	LED COB-3080lm-4000K-40°-CRI>80	26 W	NERO
22043734-6841	CLD-D-D	1,14	LED COB-3080lm-4000K-40°-CRI>80	26 W	NERO

The reported luminous flux is the flux emitted by the light source with a tolerance of ± 10% compared to the indicated value. The W tot column indicates the total wattage absorbed by the system without exceeding 10% of the indicated