

## Joy - MASTERLED AR111 220-240v - Basetta

Per consentire un'ottima illuminazione d'accento, di oggetti o di spazi è necessario creare corretti contrasti, giuste atmosfere che rendono gli ambienti luoghi dove vivere e guardare con piacevole naturalezza. La nascita della serie Joy contribuisce a realizzare tutto ciò.

Corpo: In tecnopolimero resistente alle alte temperature.

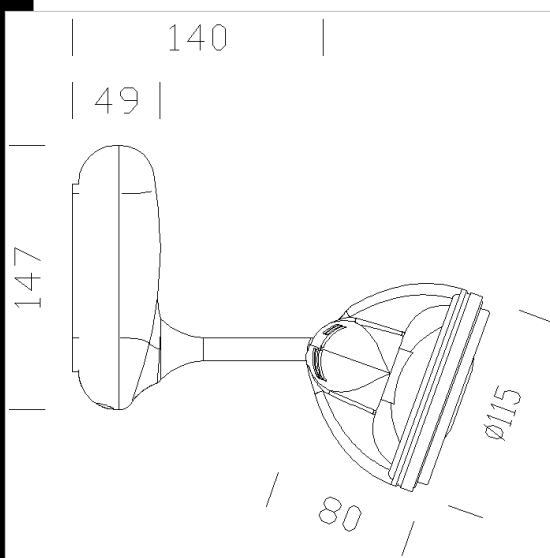
Dotazione: Nelle versioni per binario completa di adattatore.

Normativa: Prodotti in conformità alle norme EN 60598-1-CEI 34-21, hanno grado di protezione secondo le norme EN 60529.

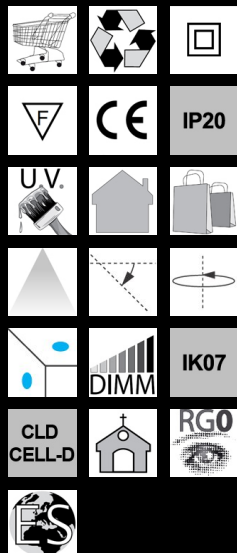
Fattore di potenza: 0,9

Mantenimento del flusso luminoso al 70%: 40000h (L70B50)

Classificazione rischio fotobiologico: Gruppo di rischio esente



Codice	Cablaggio	Kg	Lumen Output-K-CRI	WTot	Colore
22041716-00	CLD CELL-D	0.45	MASTERLED AR111-760lm-2700K-24°-CRI 80	13 W	BIANCO
22041736-00	CLD CELL-D	0.39	MASTERLED AR111-760lm-2700K-24°-CRI 80	13 W	NERO
22041776-00	CLD CELL-D	0.40	MASTERLED AR111-760lm-2700K-24°-CRI 80	13 W	ARGENTO
22041717-00	CLD CELL-D	0.45	MASTERLED AR111-722lm-3000K-24°-CRI 80	16 W	BIANCO
22041737-00	CLD CELL-D	0.40	MASTERLED AR111-722lm-3000K-24°-CRI 80	16 W	NERO
22041777-00	CLD CELL-D	0.40	MASTERLED AR111-722lm-3000K-24°-CRI 80	16 W	ARGENTO



### Download

DXF 2D  
- joybar.dxf

Il flusso luminoso riportato indica il flusso uscente dall'apparecchio con una tolleranza di  $\pm 10\%$  rispetto al valore indicato. I W tot sono la potenza totale assorbita dal sistema e non supera il 10% del valore indicato.