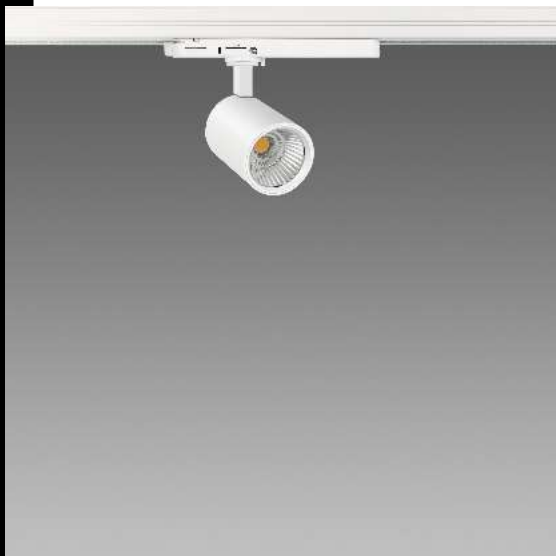
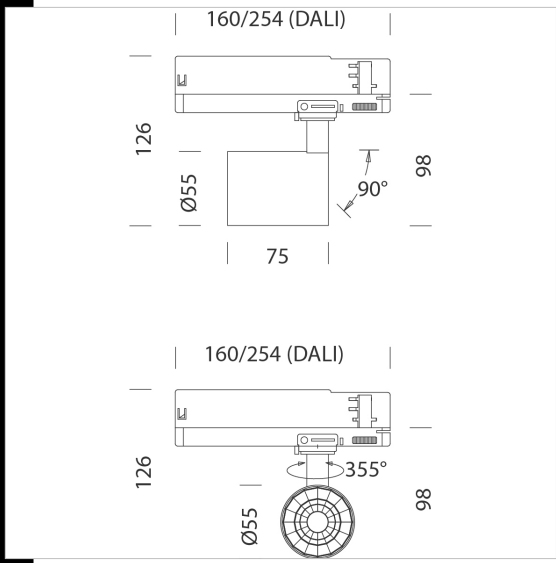


Download
 DXF 2D
 - absmall.dxf
 Montaggi
 - ASSO A-B REV3.pdf
 BIM
 - Asso B - Small - 20201005.zip



Asso B - Small

L'illuminazione di un ambiente interno pone sempre di più l'accento sul benessere visivo, la qualità estetica e il risparmio energetico. Le nuove sorgenti a Led consentono elevati illuminamenti e ottima resa cromatica. Ecco perché Fosnova ha allargato la gamma dei prodotti storici come Asso inserendo le versioni con misure e adattatori a binario diversi, con versioni da incasso orientabili, tutti equipaggiate con i Led High Performance ad alta percezione visiva, una nuovissima tecnologia che agisce sulla saturazione dei colori in modo omogeneo. I nuovissimi proiettori Asso si dimostrano quindi perfetti per tutti quegli ambienti in cui i riflessi, le trasparenze e la qualità del bianco e dei colori giocano un ruolo determinante. Una gamma completa di apparecchi per risolvere al meglio qualsiasi progetto di luce d'interni. In un unico corpo si possono utilizzare ottiche differenti e Led di diversa potenza, mantenendo così la continuità estetica, pur differenziando la quantità di luce: tutti requisiti che lo rendono un apparecchio di eccellenza per il retail, l'illuminazione architettonica, l'allestimento museale. Corpo: in alluminio pressofuso. Riflettore: in alluminio brillantato ad alto rendimento, antiabbagliamento. Di serie: completo con adattatore universale. Normativa: Prodotti in conformità alle norme EN 60598-1-CEI 34.21, hanno grado di protezione secondo le norme EN 60529. Mantenimento del flusso luminoso al 80%: 50.000h (L80B20). Fattore di potenza: >0,9 Classificazione rischio fotobiologico: gruppo esente Versione dimmerabile DALI -1241 e -6841 da utilizzare con con binario OMNITRACK PLUS.



| Codice | Cablaggio | Kg | Lumen Output-K-CRI | WTot | Colore |
|---------------|-----------|------|---------------------------------|------|--------|
| 22040810-00 | CLD | 0.35 | LED COB-1455lm-3000K-18°-CRI>80 | 13 W | BIANCO |
| 22040810-1241 | CLD-D-D | 0.39 | LED COB-1455lm-3000K-18°-CRI>80 | 13 W | BIANCO |
| 22040810-68 | CLD | 0.35 | LED COB-1556lm-4000K-18°-CRI>80 | 13 W | BIANCO |
| 22040810-6841 | CLD-D-D | 0.51 | LED COB-1556lm-4000K-18°-CRI>80 | 13 W | BIANCO |
| 22040830-00 | CLD | 0.35 | LED COB-1455lm-3000K-18°-CRI>80 | 13 W | NERO |
| 22040830-1241 | CLD-D-D | 0.39 | LED COB-1455lm-3000K-18°-CRI>80 | 13 W | NERO |
| 22040830-68 | CLD | 0.47 | LED COB-1556lm-4000K-18°-CRI>80 | 13 W | NERO |
| 22040830-6841 | CLD-D-D | 0.35 | LED COB-1556lm-4000K-18°-CRI>80 | 13 W | NERO |
| 22040812-00 | CLD | 0.36 | LED COB-1360lm-3000K-26°-CRI>80 | 13 W | BIANCO |
| 22040812-1241 | CLD-D-D | 0.36 | LED COB-1469lm-3000K-26°-CRI>80 | 13 W | BIANCO |
| 22040812-68 | CLD | 0.35 | LED COB-1571lm-4000K-26°-CRI>80 | 13 W | BIANCO |
| 22040812-6841 | CLD-D-D | 0.36 | LED COB-1571lm-4000K-26°-CRI>80 | 13 W | BIANCO |
| 22040832-00 | CLD | 0.35 | LED COB-1360lm-3000K-26°-CRI>80 | 13 W | NERO |
| 22040832-1241 | CLD-D-D | 0.41 | LED COB-1469lm-3000K-26°-CRI>80 | 13 W | NERO |
| 22040832-68 | CLD | 0.35 | LED COB-1571lm-4000K-26°-CRI>80 | 13 W | NERO |
| 22040832-6841 | CLD-D-D | 0.35 | LED COB-1571lm-4000K-26°-CRI>80 | 13 W | NERO |
| 22040814-00 | CLD | 0.35 | LED COB-1401lm-3000K-38°-CRI>80 | 13 W | BIANCO |
| 22040814-1241 | CLD-D-D | 0.35 | LED COB-1401lm-3000K-38°-CRI>80 | 13 W | BIANCO |
| 22040814-68 | CLD | 0.35 | LED COB-1499lm-4000K-38°-CRI>80 | 13 W | BIANCO |
| 22040814-6841 | CLD-D-D | 0.35 | LED COB-1499lm-4000K-38°-CRI>80 | 13 W | BIANCO |
| 22040834-00 | CLD | 0.35 | LED COB-1401lm-3000K-38°-CRI>80 | 13 W | NERO |
| 22040834-1241 | CLD-D-D | 0.41 | LED COB-1401lm-3000K-38°-CRI>80 | 13 W | NERO |
| 22040834-68 | CLD | 0.38 | LED COB-1499lm-4000K-38°-CRI>80 | 13 W | NERO |
| 22040834-6841 | CLD-D-D | 0.48 | LED COB-1499lm-4000K-38°-CRI>80 | 13 W | NERO |
| 22040816-00 | CLD | 0.36 | LED COB-1413lm-3000K-63°-CRI>80 | 13 W | BIANCO |
| 22040816-1241 | CLD-D-D | 0.40 | LED COB-1413lm-3000K-63°-CRI>80 | 13 W | BIANCO |
| 22040816-68 | CLD | 0.35 | LED COB-1512lm-4000K-63°-CRI>80 | 13 W | BIANCO |
| 22040816-6841 | CLD-D-D | 0.52 | LED COB-1512lm-4000K-63°-CRI>80 | 13 W | BIANCO |
| 22040836-00 | CLD | 0.36 | LED COB-1413lm-3000K-63°-CRI>80 | 13 W | NERO |
| 22040836-1241 | CLD-D-D | 0.48 | LED COB-1413lm-3000K-63°-CRI>80 | 13 W | NERO |
| 22040836-68 | CLD | 0.38 | LED COB-1512lm-4000K-63°-CRI>80 | 13 W | NERO |
| 22040836-6841 | CLD-D-D | 0.49 | LED COB-1512lm-4000K-63°-CRI>80 | 13 W | NERO |

Il flusso luminoso riportato indica il flusso uscente dall'apparecchio con una tolleranza di ± 10% rispetto al valore indicato. I W tot sono la potenza totale assorbita dal sistema e non supera il 10% del valore indicato.