



3° IP  
IK

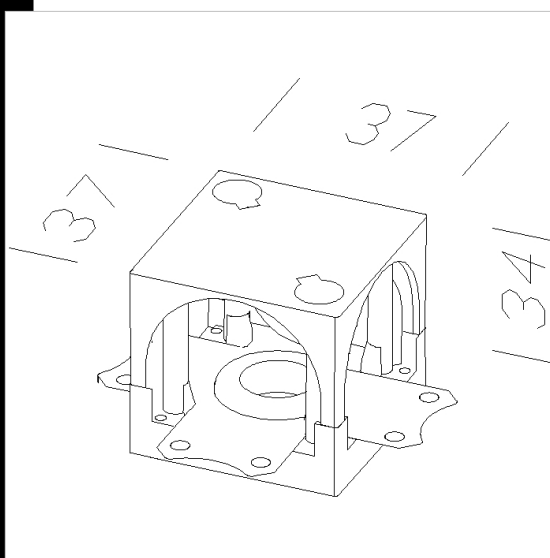
**Download**

DXF 2D  
- cubot.dxf



## Cubo di giunzione a T

Permette la giunzione a "T". Da utilizzare con l'alimentatore e con 2 bustine di cavo acc. 25810.  
Completo di due tappi di chiusura.



Code	Kg	WTot	Colour
22025212-00	0,05	0 W	GRIGIO
22025233-00	0,05	0 W	NERO
22025204-00	0,05	0 W	BIANCO

The reported luminous flux is the flux emitted by the light source with a tolerance of  $\pm 10\%$  compared to the indicated value. The W tot column indicates the total wattage absorbed by the system without exceeding 10% of the indicated