



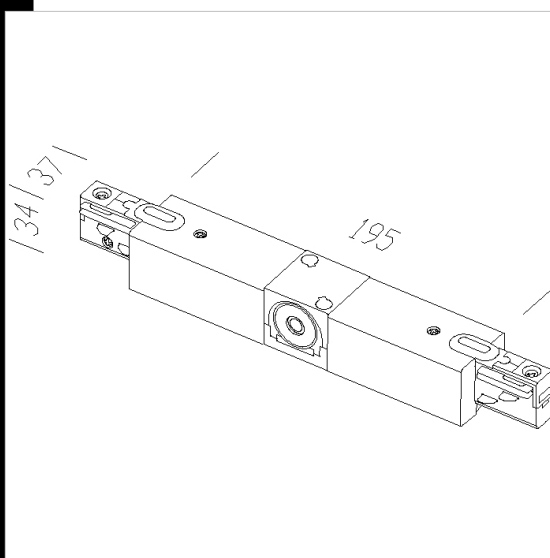
Download

DXF 2D
- elglin.dxf



Elemento di giunzione lineare

Elemento già assemblato, di immediato utilizzo. Consente la connessione elettrica e meccanica. Corredato di tre tappi di chiusura e di cavo elettrico. Possibilità di entrata di alimentazione di fianco e dal retro. Su richiesta giunto circolare a 2 vie o a 3 vie. Esempio: 3 volte 120°.



Code	Kg	WTot	Colour
22025104-00	0,20	0 W	BIANCO
22025111-00	0,22	0 W	GRIGIO
22025132-00	0,20	0 W	NERO

Prodotti



- Omnitrack 3 accensioni



- Omnitrack completo di

The reported luminous flux is the flux emitted by the light source with a tolerance of $\pm 10\%$ compared to the indicated value. The W tot column indicates the total wattage absorbed by the system without exceeding 10% of the indicated