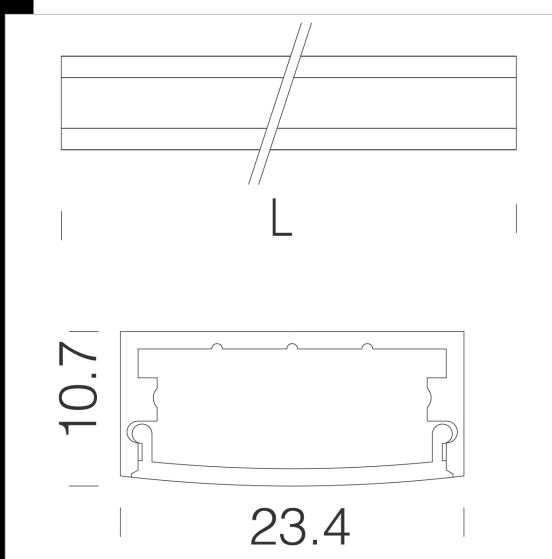
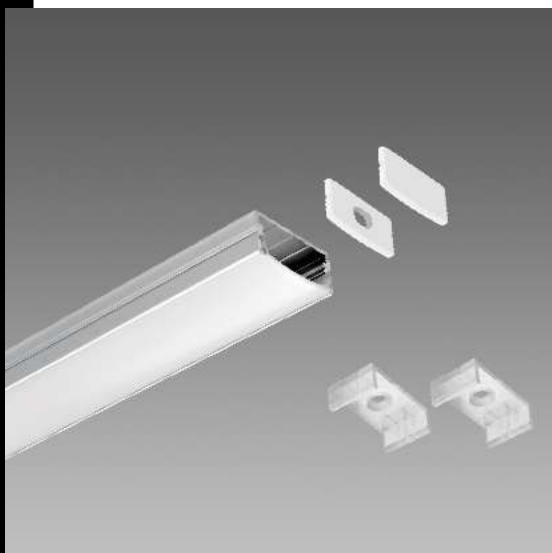


Profilo D

Gamma di profili in alluminio estruso per la installazione di Strip LED. La facilità di installazione e la linearità del loro design permettono molteplici applicazioni con effetto architettonico. Corpo: in alluminio estruso. Diffusore: opale. Accessori sempre inclusi: testatine terminali, attacchi a plafone e/o parete.



Code	Kg	WTot	Colour
22012213-00	0,38	0 W	OPALE

Download

DXF 2D
- prod.dxf
Montaggi
- PROFILO A-B-C-D REV1.pdf

The reported luminous flux is the flux emitted by the light source with a tolerance of $\pm 10\%$ compared to the indicated value. The W tot column indicates the total wattage absorbed by the system without exceeding 10% of the indicated