

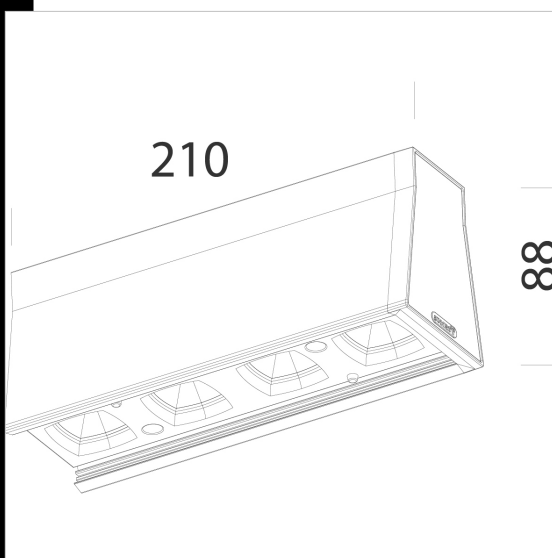
Sintesi Spot - UGR<22 - modulo luminoso

In alluminio estruso completo di staffa di giunzione. Permette l'allineamento meccanico dei profili. Modulo luminoso completo di riflettore in policarbonato V0 metallizzato ad alto rendimento con micro sfaccettatura.

Download

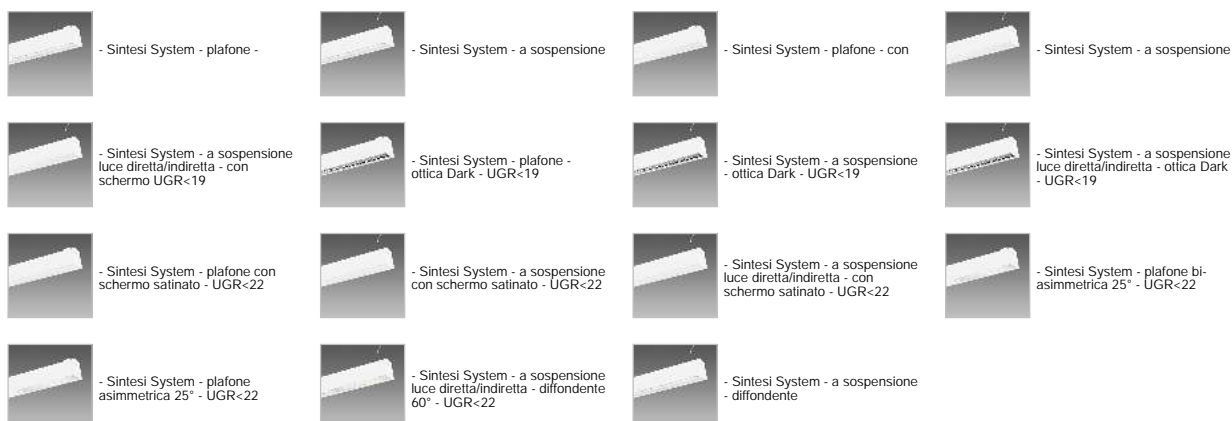
DXF 2D
- 22011610.dxf

Montaggi
- SINTESI-Spot rev1.pdf



Code	Gear	Kg	Lumen-K-CRI	WTot	Colour
22011610-00	CLD	1,00	LED-4320lm-4000K-CRI 80	32 W	BIANCO

Prodotti



The reported luminous flux is the flux emitted by the light source with a tolerance of $\pm 10\%$ compared to the indicated value. The W tot column indicates the total wattage absorbed by the system without exceeding 10% of the indicated