



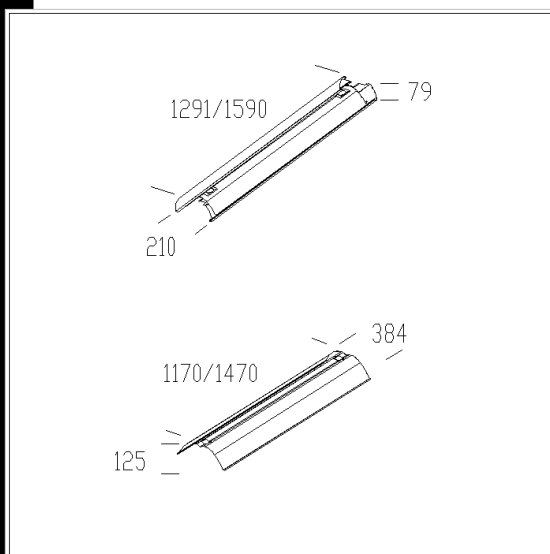
Download

DXF 2D  
- d969.dxf



## 969 Riflettore concentrante

Maggiore illuminamento e direzionamento della luce.  
Riflettore in alluminio speculare 99.85, montato su supporto in acciaio verniciato bianco.  
Testate in ABS.  
Applicazioni: magazzini con corridoi alti e stretti.



Code	Kg	Lumen-K-CRI	WTot	Base	Colour
166569-00	0,24	FL 2x49---	0 W	G5	ALLUMINIO
166567-00	2,65	FL 1x49---	0 W	G5	ALLUMINIO
166558-00	2,17	FL 1x36-3350lm-4000K-Ra 1b	0 W	G13	ALLUMINIO
166561-00	0,24	FL 2x58-5200lm-4000K-Ra 1b	0 W	G13	ALLUMINIO
166566-00	2,17	FL 1x28---	0 W	G5	ALLUMINIO
166568-00	0,29	FL 2x28---	0 W	G5	ALLUMINIO
166559-00	2,65	FL 1x58-5200lm-4000K-Ra 1b	0 W	G13	ALLUMINIO
166560-00	0,29	FL 2x36-3350lm-4000K-Ra 1b	0 W	G13	ALLUMINIO

### Prodotti



- 981 Lunar T8

The reported luminous flux is the flux emitted by the light source with a tolerance of  $\pm 10\%$  compared to the indicated value. The W tot column indicates the total wattage absorbed by the system without exceeding 10% of the indicated