

## 981 Lunar T8



**CORPO:** Stampato ad iniezione, in policarbonato grigio RAL7035, infrangibile ed autoestinguente V2, di elevata resistenza meccanica, grazie alla struttura rinforzata da nervature interne.

**DIFFUSORE:** Tubo di protezione antiabbagliamento in policarbonato trasparente, rigato internamente e liscio esternamente, antipolvere; infrangibile ed autoestinguente V2, stabilizzata ai raggi UV, antingiallimento.

**PORTALAMPADA:** A tenuta stagna in policarbonato bianco e contatti in bronzo fosforoso. Attacco G13.

**CABLAGGIO:** Alimentazione 230V/50Hz. Cavetto rigido sezione 0.50 mm<sup>2</sup> rivestito con PVC-HT resistente a 90°C, secondo le norme CEI 20-20. Morsetteria 2P, con massima sezione ammessa dei conduttori 4 mm<sup>2</sup>.

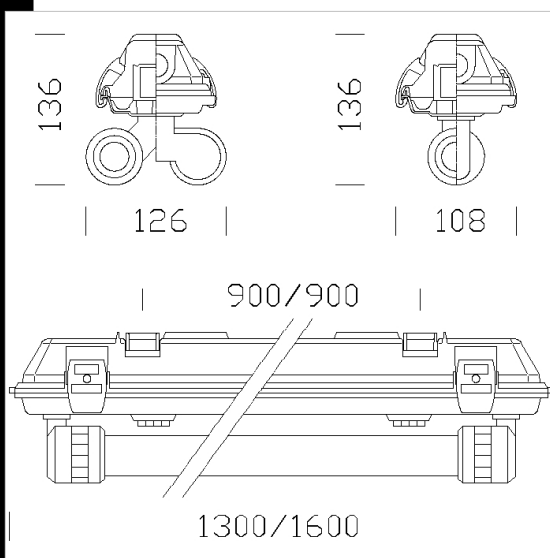
**EQUIPAGGIAMENTO:** Passacavo di tenuta stagna in gomma diam. 1/2 pollice gas (cavo min. diam. 9 max diam.12). Gancio a molla: in acciaio inox, per la sospensione con catenelle. Guarnizione in materiale ecologico di poliuretano espanso.

**MONTAGGIO:** A sospensione, a plafone o su canale civile.

**NORMATIVA:** Prodotta in conformità alle vigenti norme EN 60598-1 CEI 34-21, grado di protezione IP65IK08 secondo le EN 60529. Installabile su superfici normalmente incombustibili. Hanno ottenuto la certificazione di conformità europea ENEC. Resistente alla prova del filo incandescente fino a 850°C. In classe doppio isolamento.

**ALTRI CABLAGGI:** Reattore elettronico e gruppo di emergenza.

**VERSIONE IN EMERGENZA:** In caso di black out una sola lampada, collegata al circuito in emergenza rimane accesa (SA), evitando così disagi dovuti all'improvvisa mancanza di illuminazione. L'autonomia è di 60 min. Al ritorno della tensione la batteria si ricarica automaticamente.



Code	Gear	Kg	Lumen-K-CRI	WTot	Base	Colour
166444-08	CEL	1,24	FL 2x18-1350lm-4000K-Ra 1b	34 W	G13	GRIGIO
166445-09	CEL-E	2,50	FL 2x36-3350lm-4000K-Ra 1b	73 W	G13	GRIGIO
166442-09	CEL-E	2,40	FL 1x36-3350lm-4000K-Ra 1b	40 W	G13	GRIGIO
166446-09	CEL-E	3,10	FL 2x58-5200lm-4000K-Ra 1b	116 W	G13	GRIGIO
166443-08	CEL	2,60	FL 1x58-5200lm-4000K-Ra 1b	56 W	G13	GRIGIO
166445-08	CEL	1,96	FL 2x36-3350lm-4000K-Ra 1b	70 W	G13	GRIGIO
166446-08	CEL	2,60	FL 2x58-5200lm-4000K-Ra 1b	113 W	G13	GRIGIO
166442-08	CEL	1,90	FL 1x36-3350lm-4000K-Ra 1b	37 W	G13	GRIGIO
166443-09	CEL-E	3,10	FL 1x58-5200lm-4000K-Ra 1b	59 W	G13	GRIGIO

### Accessori



- 938 Canotto di giunzione



- 937 Staffa a plafone mono.



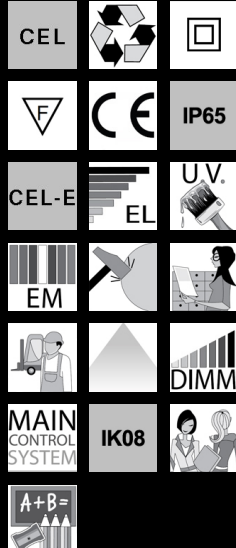
- 967 Riflettore acciaio



- 968 Riflettore alluminio



- 969 Riflettore concentrante



### Download

DXF 2D

- 981.dxf

Montaggi

- lunar.pdf

The reported luminous flux is the flux emitted by the light source with a tolerance of  $\pm 10\%$  compared to the indicated value. The W tot column indicates the total wattage absorbed by the system without exceeding 10% of the indicated