



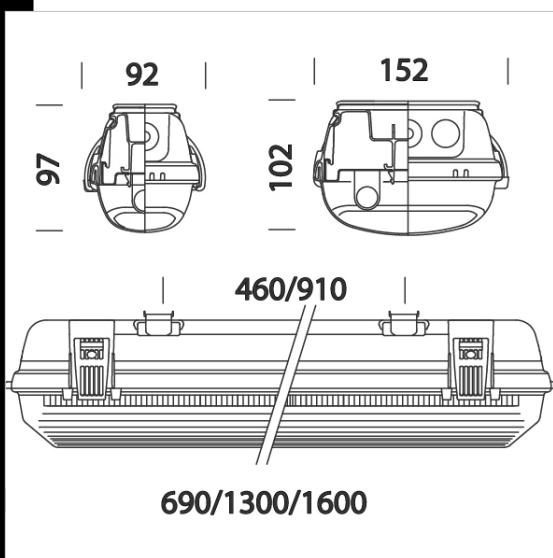
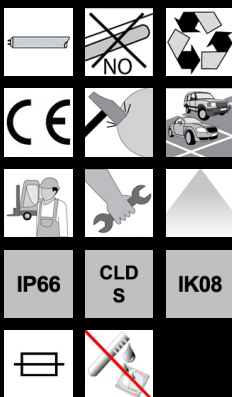
921 Echo - PREDISPOSTA PER TUBI LED

CORPO: Stampato ad iniezione, in policarbonato grigio RAL7035, infrangibile, di elevata resistenza meccanica grazie alla struttura rinforzata da nervature interne.

DIFFUSORE: Stampato ad iniezione in policarbonato trasparente prismaticizzato internamente per un maggior controllo luminoso, autoestinguento V2, stabilizzato ai raggi UV. La finitura liscia esterna facilita l'operazione di pulizia, necessaria per avere sempre la massima efficienza luminosa.

NORMATIVA: Prodotti in conformità alle vigenti norme EN 60598-1 CEI 34-21 grado di protezione IP66IK08 secondo le EN 60529. Installabile su superfici normalmente infiammabili. Resistente alla prova del filo incandescente per 850°C.

Di serie completa di portalamпада con attacco G13; predisposta per l'installazione diretta di lampade a LED 230Vac.



Download

DXF 2D
- 920.dxf

Montaggi
- 921 tubes 09-19.pdf

Codice	Cablaggio	Kg	Lumen Output-K-CRI	WTot	Colore
164531-03	CLD S	0.63	LED TUBE max 16W---	0 W	GRIGIO
164532-03	CLD S	0.93	LED TUBE max 24W---	0 W	GRIGIO
164533-03	CLD S	0.82	LED TUBE max 2x10W---	0 W	GRIGIO
164534-03	CLD S	2.00	LED TUBE max 2x16W---	0 W	GRIGIO
164535-03	CLD S	2.36	LED TUBE max 2x24W---	0 W	GRIGIO

Il flusso luminoso riportato indica il flusso uscente dall'apparecchio con una tolleranza di $\pm 10\%$ rispetto al valore indicato. I W tot sono la potenza totale assorbita dal sistema e non supera il 10% del valore indicato.