

976 Forma HE - ellittico 30°x80° - vetro trasparente

CORPO: In acciaio, imbutito in un unico pezzo di elevata resistenza meccanica. Completo di telaio in acciaio stampato, imbutito in un unico pezzo di elevata resistenza meccanica.

OTTICHE: lenticolari in PMMA ad alto rendimento resistenti alle alte temperature e ai raggi UV con diverse distribuzioni fotometriche.

DIFFUSORE: In vetro temperato spessore 5 mm resistente agli urti.

VERNICIATURA: a polvere poliesteri colore RAL7035, previo trattamento di fosfatazione, resistente alla corrosione e alle nebbie saline.

EQUIPAGGIAMENTO: Guarnizione in gomma siliconica. Pressacavo in ottone nichelato M20 1/2 pollice gas (cavo min. diam. 9 max 12). Sistema di chiusura in acciaio. Di serie golfare con gambo filettato.

Installabili sul canale art. 6000 tramite l'acc. 6036.

NORMATIVA: Prodotti in conformità alle vigenti norme EN60598-1 CEI 34-21, sono protetti con il grado IP65IK08 secondo le EN 60529. Installabili su superfici normalmente infiammabili.

Ta -25°C +40°C.

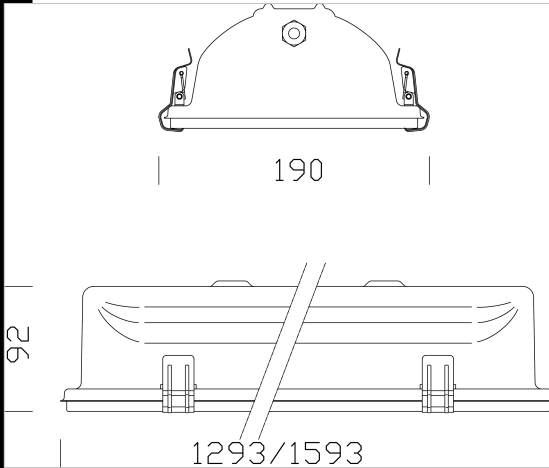
Tecnologia LED di ultima generazione vita utile 50.000h al 80% L80B20. Classificazione rischio fotobiologico: Gruppo di rischio esente

Download

DXF 2D
- formaled.dxf

Montaggi
- 976-977 02-21.pdf

BIM
- 976 Forma HE - ellittical 30°x80° -
transparent glass - 20200613.zip



Code	Gear	Kg	Lumen Output-K-CRI	WTot	Colour
162430-00	CLD	7,80	LED-5854lm-4000K-CRI80	46 W	GREY
162432-00	CLD	9,19	LED-11400lm-4000K-CRI80	90 W	GREY
162431-00	CLD	8,19	LED-7318lm-4000K-CRI80	56 W	GREY
162433-00	CLD	9,19	LED-14251lm-4000K-CRI80	110 W	GREY

The reported luminous flux is the flux emitted by the light source with a tolerance of ± 10% compared to the indicated value. The W tot column indicates the total wattage absorbed by the system without exceeding 10% of the indicated