

992 Eterna T5 - acciaio inox+vetro

CORPO: In acciaio inox AISI 304 18/8, imbutito in un unico pezzo di elevata resistenza meccanica.

Completa di cornice e ganci inox.

RIFLETTORE: In alluminio speculare anodizzato spessore 2 micron, di eccezionali dimensioni trasversali per un elevato rendimento.

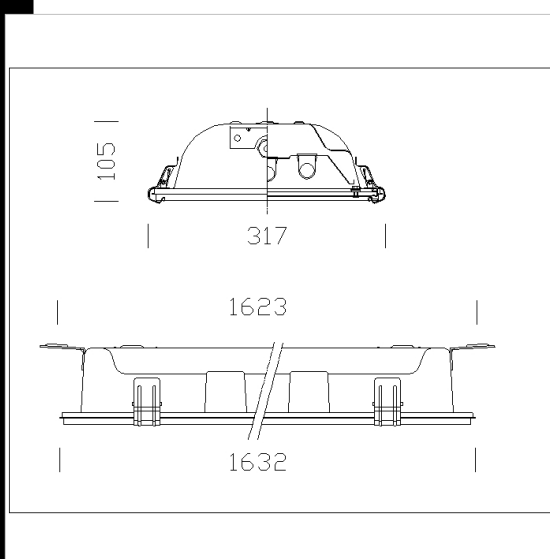
DIFFUSORE: Cristallo temperato, spessore 5 mm resistente agli urti.

PORTALAMPADA: In policarbonato bianco e contatti in bronzo fosforoso.

CABLAGGIO: Alimentazione 230V/50Hz. Cavetto rigido sezione 0.50 mm² e guaina di PVC-HT resistente a 90° C, secondo le norme CEI 20-20. Morsettiera 2P+T con massima sezione dei conduttori ammessa 2.5mm²

EQUIPAGGIAMENTO: Fusibile di protezione da 6.3 A. Guarnizione in gomma siliconica. Pressacavo in nylon f.v. diam. 1/2 pollice gas. Completa di staffe di fissaggio a plafone. Una volta aperta, la cornice rimane agganciata al corpo per una facile manutenzione

NORMATIVA: Prodotti in conformità alle vigenti norme EN60598-1 CEI 34-21, ed hanno ottenuto la certificazione di sicurezza europea ENEC, sono protette con il grado IP65IK08 secondo le EN 60529. Installabile su superfici normalmente infiammabili.



Code	Gear	Kg	Lumen-K-CRI	WTot	Base	Colour
162316-09	CELLF-E	6,57	FL 3x24-1750lm-4000K-Ra 1b	82 W	G5	INOX
162337-00	CELL-F	12,49	FL 2x80-6550lm-4000k-Ra 1b	156 W	G5	INOX
162310-09	CELLF-E	6,41	FL 2x24-1750lm-4000K-Ra 1b	52 W	G5	INOX
162310-00	CELL-F	5,93	FL 2x24-1750lm-4000K-Ra 1b	49 W	G5	INOX
162317-00	CELL-F	10,15	FL 3x54 constant-4850lm-4000K-Ra 1b	168 W	G5	INOX
162318-00	CELL-F	12,53	FL 3x49-4350lm-4000K-Ra 1b	165 W	G5	INOX
162318-12	CELLF-D	13,00	FL 3x49-4350lm-4000K-Ra 1b	160 W	G5	INOX
162317-09	CELLF-E	10,85	FL 3x54 constant-4850lm-4000K-Ra 1b	172 W	G5	INOX
162314-09	CELLF-E	10,85	FL 2x54-4450lm-4000K-Ra 1b	113 W	G5	INOX
162315-09	CELLF-E	13,01	FL 2x49-4350lm-4000K-Ra 1b	115 W	G5	INOX
162314-00	CELL-F	10,07	FL 2x54-4450lm-4000K-Ra 1b	109 W	G5	INOX
162314-12	CELLF-D	11,80	FL 2x54-4450lm-4000K-Ra 1b	107 W	G5	INOX
162317-12	CELLF-D	12,90	FL 3x54 constant-4850lm-4000K-Ra 1b	173 W	G5	INOX
162315-00	CELL-F	12,45	FL 2x49-4350lm-4000K-Ra 1b	111 W	G5	INOX
162318-09	CELLF-E	16,40	FL 3x49-4350lm-4000K-Ra 1b	170 W	G5	INOX
162338-00	CELL-F	12,40	FL 3x80 constant-6800lm-4000K-Ra 1b	257 W	G5	INOX
162316-00	CELL-F	6,17	FL 3x24-1750lm-4000K-Ra 1b	79 W	G5	INOX
162315-12	CELLF-D	15,90	FL 2x49-4350lm-4000K-Ra 1b	97 W	G5	INOX

Accessori



- 996 Staffa orientabile



- 945 Riflettore conc. bil.



- 133 Aggancio per tubo diam. 60



- 127 staffa



Download

DXF 2D

- 99215.dxf

3DS

- 992_eterna_2x36.3ds

3DM

- 992_eterna_2x36.3dm

Montaggi

- steel_eterna.pdf

The reported luminous flux is the flux emitted by the light source with a tolerance of $\pm 10\%$ compared to the indicated value. The W tot column indicates the total wattage absorbed by the system without exceeding 10% of the indicated