

843 Ermetica - ottica satinata + vetro

CORPO: In acciaio stampato con cornice in alluminio estruso anodizzato.
OTTICA: Dark-light ad alveoli a doppia parabolicità, longitudinale e trasversale, in alluminio speculare placcato, antiriflesso ed antiridescente a bassissima luminanza 60°.

DIFFUSORE: Vetro di protezione temperato spessore 4 mm.
VERNICIATURA: Con polvere poliestere colore bianco, stabilizzato ai raggi UV per ambienti asettici. Cornice in colore alluminio anodizzato.

PORTALAMPADA: In policarbonato bianco e contatti in bronzo fosforoso.

CABLAGGIO: Alimentazione 230V/50Hz con reattore elettronico. Cavetto rigido sezione 0,50 mm² con guaina di PVC-HT resistente a 90°C secondo le norme CEI 20-20. Morsettiera 2P+T con massima sezione dei conduttori ammessa 2,5 mm².

EQUIPAGGIAMENTO: Fusibile di protezione 6.3 A. Completo di cornice e guarnizione.

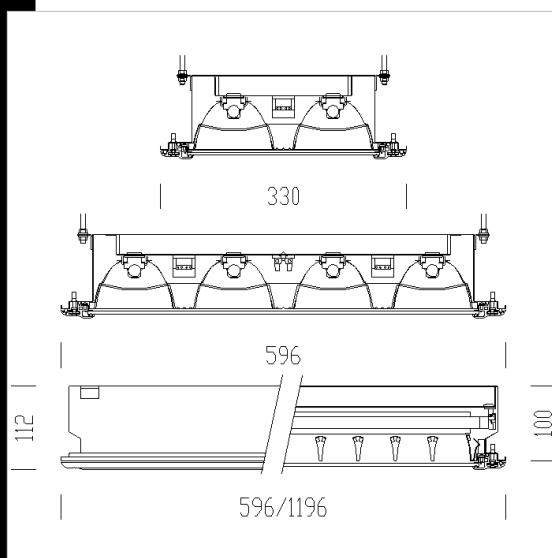
NORMATIVA: Prodotti in conformità alle vigenti norme EN60598-1 CEI 34-21, sono protetti con il grado IP65IK08 secondo le EN 60529. Installabili su superfici normalmente infiammabili.

VERSIONE IN EMERGENZA: In caso di "black out" una sola lampada collegata al circuito in emergenza rimane accesa (SA), evitando così disagi dovuti all'improvvisa mancanza di illuminazione. L'autonomia è di 60 min. Al ritorno della tensione la batteria si ricarica automaticamente.

Download

DXF 2D
- 843.dxf

Montaggi
- 843_ermetica.pdf



Codice	Cablaggio	Kg	Lumen-K-CRI	WTot	Attacco base	Colore
152070-00	CELL-F	12.15	FL 2x28-2650lm-4000K-Ra 1b	60 W	G5	ANODIZZATO
152074-00	CELL-F	20.89	FL 4x28-2650lm-4000K-Ra 1b	120 W	G5	ANODIZZATO
152071-07	CELLF-E	12.15	FL 2x54-4450lm-4000K-Ra 1b	113 W	G5	ANODIZZATO
152070-07	CELLF-E	12.50	FL 2x28-2650lm-4000K-Ra 1b	64 W	G5	ANODIZZATO
152073-00	CELL-F	11.00	FL 4x24-1750lm-4000K-Ra 1b	106 W	G5	ANODIZZATO
152073-07	CELLF-E	11.00	FL 4x24-1750lm-4000K-Ra 1b	110 W	G5	ANODIZZATO
152072-00	CELL-F	11.19	FL 4x14-1250lm-4000K-Ra 1b	66 W	G5	ANODIZZATO
152072-07	CELLF-E	11.00	FL 4x14-1250lm-4000K-Ra 1b	69 W	G5	ANODIZZATO
152071-00	CELL-F	12.15	FL 2x54-4450lm-4000K-Ra 1b	109 W	G5	ANODIZZATO
152075-00	CELL-F	20.45	FL 4x54-4450lm-4000K-Ra 1b	218 W	G5	ANODIZZATO

Il flusso luminoso riportato indica il flusso uscente dall'apparecchio con una tolleranza di $\pm 10\%$ rispetto al valore indicato. I W tot sono la potenza totale assorbita dal sistema e non supera il 10% del valore indicato.