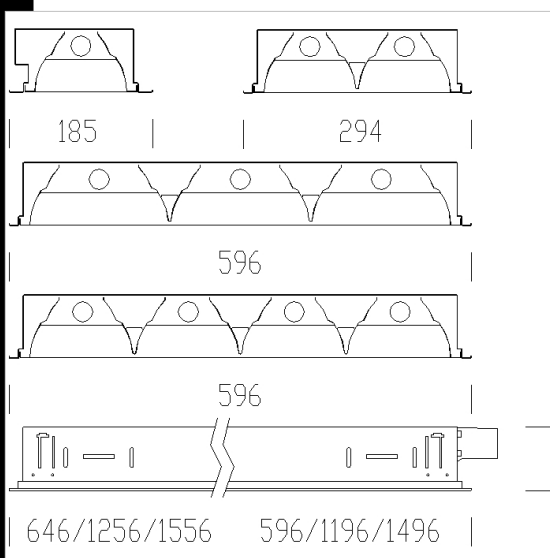


873 Comfort T5 - ottica speculare 99.99

Corpo: In lamiera di acciaio.
 Ottica dark light: Ad alveoli a doppia parabolicità, in alluminio speculare 99,99 antiriflesso ed antiridescendente a bassissima luminanza con trattamento di PVD
 Verniciatura: Ad immersione per anafresi con smalto acrilico bianco, stabilizzato ai raggi UV.
 Cablaggio: Interamente automatizzato con prove elettriche sul 100% della produzione. Alimentazione 230V/50Hz (CNR). Cavetto rigido sezione 0.50 mm² e guaina di PVC-HT resistente a 90° secondo le norme CEI 20-20. Connettore rapido +T con massima sezione dei conduttori ammessa 2.5 mm².
 Equipaggiamento: Ottica fissata a scatto, resta agganciata con cordine anticaduta. Fusibile di protezione da 6,3A per le versioni 873
 Forniti senza staffe per il montaggio direttamente in appoggio sui traversini. Nell'eventuale installazione non in appoggio utilizzare le staffe acc. 901.
 NORMATIVA: Prodotti in conformità alle norme EN60598 - CEI 34 - 21. Hanno grado di protezione secondo le norme EN60529.



Codice	Cablaggio	Kg	Lumen-K-CRI	WTot	Attacco base	Colore
151022-00	CELL-F	4.00	FL 1x49-4350lm-4000K-Ra 1b	55 W	G5	ANTRACITE
151024-09	CELLF-E	4.45	FL 2x28-2650lm-4000K-Ra 1b	64 W	G5	BIANCO
151025-00	CELL-F	4.90	FL 2x35-3350lm-4000K-Ra 1b	75 W	G5	BIANCO
151028-09	CELLF-E	6.60	FL 3x28-2650lm-4000K-Ra 1b	92 W	G5	BIANCO
151030-00	CELL-F	3.46	FL 4x14-1250lm-4000K-Ra 1b	66 W	G5	ANTRACITE
151031-00	CELL-F	6.58	FL 4x28-2650lm-4000K-Ra 1b	120 W	G5	BIANCO
151024-00	CELL-F	4.10	FL 2x28-2650lm-4000K-Ra 1b	60 W	G5	BIANCO
151022-09	CELLF-E	4.48	FL 1x49-4350lm-4000K-Ra 1b	59 W	G5	BIANCO
151026-09	CELLF-E	5.31	FL 2x49-4350lm-4000K-Ra 1b	109 W	G5	BIANCO
151031-09	CELLF-E	7.62	FL 4x28-2650lm-4000K-Ra 1b	124 W	G5	BIANCO
151021-09	CELLF-E	4.60	FL 1x35-3350lm-4000K-Ra 1b	42 W	G5	BIANCO
151027-09	CELLF-E	3.90	FL 3x14-1250lm-4000K-Ra 1b	54 W	G5	BIANCO
151020-09	CELLF-E	3.63	FL 1x28-2650lm-4000K-Ra 1b	34 W	G5	BIANCO
151025-09	CELLF-E	5.50	FL 2x35-3350lm-4000K-Ra 1b	79 W	G5	BIANCO
151020-00	CELL-F	3.40	FL 1x28-2650lm-4000K-Ra 1b	30 W	G5	BIANCO
151026-00	CELL-F	4.90	FL 2x49-4350lm-4000K-Ra 1b	105 W	G5	BIANCO
151021-00	CELL-F	4.00	FL 1x35-3350lm-4000K-Ra 1b	38 W	G5	BIANCO
151023-09	CELLF-E	3.10	FL 2x14-1250lm-4000K-Ra 1b	34 W	G5	BIANCO
151023-00	CELL-F	2.23	FL 2x14-1250lm-4000K-Ra 1b	31 W	G5	BIANCO
151028-00	CELL-F	6.00	FL 3x28-2650lm-4000K-Ra 1b	88 W	G5	BIANCO
151030-09	CELLF-E	3.88	FL 4x14-1250lm-4000K-Ra 1b	69 W	G5	BIANCO
151027-00	CELL-F	3.40	FL 3x14-1250lm-4000K-Ra 1b	51 W	G5	BIANCO

Accessori



- 203 Fusibile



- 320 Cordina



- 898 staffa frontale



- 901 Staffa regolabile

Il flusso luminoso riportato indica il flusso uscente dall'apparecchio con una tolleranza di $\pm 10\%$ rispetto al valore indicato. I W tot sono la potenza totale assorbita dal sistema e non supera il 10% del valore indicato.