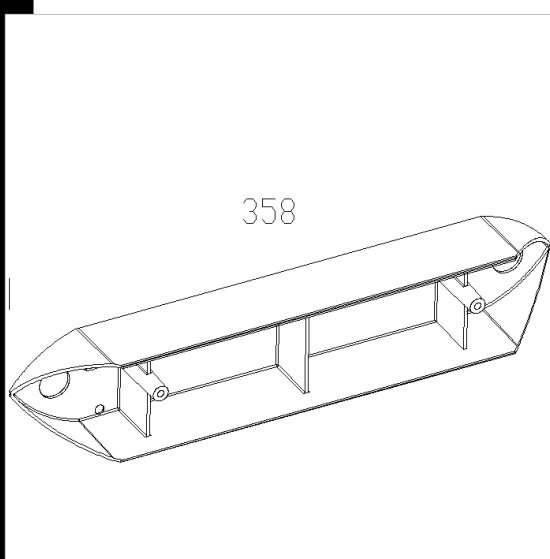


524 Testata di chiusura - Zenith

Da utilizzare per chiudere le parti dei cubi non occupate dall' art. Zenith.
Confezione contenente 1 pezzo

Download

DXF 2D
- 524.dxf



Code	Kg	WTot	Colour
145695-00	0,15	0 W	ANTRACITE
145688-00	0,15	0 W	BIANCO
145687-00	0,25	0 W	GREY

Prodotti



- 3845 Zenith T5 - con diffusore



- 522 Zenith - cubo con faretto



- 3843 Zenith T5 - ottica

The reported luminous flux is the flux emitted by the light source with a tolerance of $\pm 10\%$ compared to the indicated value. The W tot column indicates the total wattage absorbed by the system without exceeding 10% of the indicated