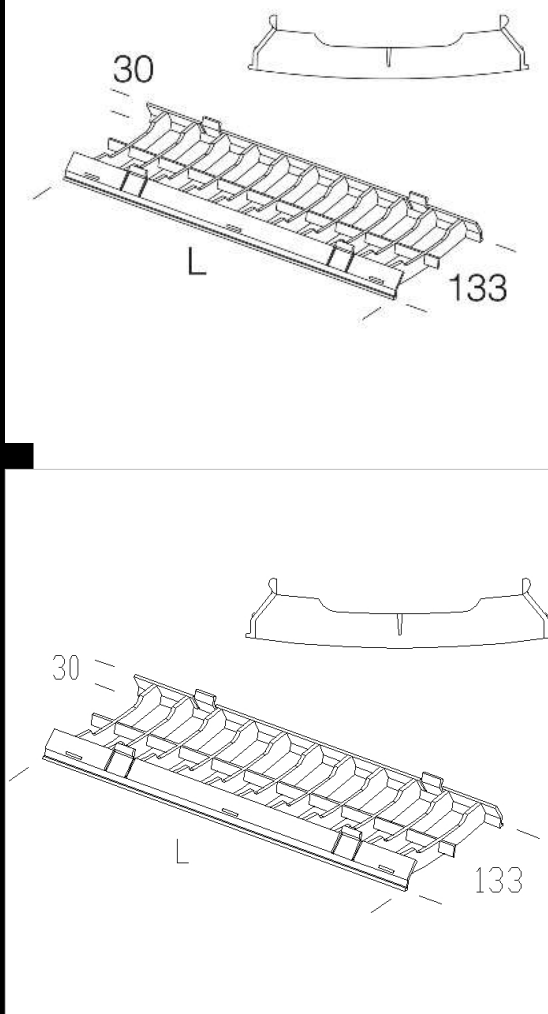


359 lamellare convesso

In ABS V0 satinato. Confezione completa per coprire tutta la lunghezza della lampada.

Download

DXF 2D  
- 359.dxf



Codice	Kg	Lumen-K-CRI	WTot	Colore
145580-00	0.45	54---	0 W	SATINATO
145579-00	0.40		0 W	SATINATO
145581-00	0.55	80---	0 W	SATINATO

Prodotti



- 3620 Arco doppio



- 3621 Arco doppio bilampada



- 3611 Arco singola bilampada



- 3610 Arco singola



- 3631 Arco a parete bilampada



- 3630 Arco a parete monolampada

Il flusso luminoso riportato indica il flusso uscente dall'apparecchio con una tolleranza di  $\pm 10\%$  rispetto al valore indicato. I W tot sono la potenza totale assorbita dal sistema e non supera il 10% del valore indicato.