

3087 Top - Bilampada con lamellare

Corpo: In alluminio estruso, completo di testate in alluminio pressofuso. Completati di lamellari in ABS V0 con trattamento di metallizzazione satinata. Riflettore: in alluminio speculare.

Verniciatura: A polvere con resina a base poliestere colore argento metallizzato o bianco lucido resistente alla corrosione e alle nebbie saline. Cablaggio: Alimentazione 230-240V/-50/60Hz.

NORMATIVA: Prodotti in conformità alle norme EN60598 - CEI 34 - 21. Hanno grado di protezione secondo le norme EN60529.

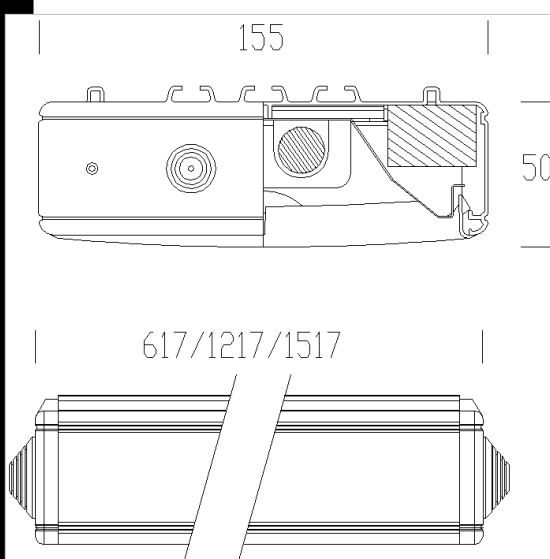
Download

DXF 2D

- 3087.dxf

Montaggi

- 3084-5-6-7_top_t5.pdf



Code	Gear	Kg	Watt	Base	Lamps	Colour
144684-00	CELL	2,06	FL 2x14	G5	1250lm-4000K-Ra 1b	BIANCO
144681-00	CELL	3,69	FL 2x28	G5	2650lm-4000K-Ra 1b	ARGENTO SABBBIATO
144681-12	CELL-D	3,49	FL 2x28	G5	2650lm-4000K-Ra 1b	ARGENTO SABBBIATO
144683-12	CELL-D	4,23	FL 2x49	G5	4350lm-4000K-Ra 1b	ARGENTO SABBBIATO
144685-12	CELL-D	3,54	FL 2x28	G5	2650lm-4000K-Ra 1b	BIANCO
144687-12	CELL-D	4,27	FL 2x49	G5	4350lm-4000K-Ra 1b	BIANCO
144685-00	CELL	3,49	FL 2x28	G5	2650lm-4000K-Ra 1b	BIANCO
144683-00	CELL	4,15	FL 2x49	G5	4350lm-4000K-Ra 1b	ARGENTO SABBBIATO
144687-00	CELL	4,15	FL 2x49	G5	4350lm-4000K-Ra 1b	BIANCO
144681-07	CELL-E	4,20	FL 2x28	G5	2650lm-4000K-Ra 1b	ARGENTO SABBBIATO
144685-07	CELL-E	4,20	FL 2x28	G5	2650lm-4000K-Ra 1b	BIANCO
144683-07	CELL-E	4,70	FL 2x49	G5	4350lm-4000K-Ra 1b	ARGENTO SABBBIATO
144680-00	CELL	2,06	FL 2x14	G5	1250lm-4000K-Ra 1b	ARGENTO SABBBIATO
144687-07	CELL-E	4,70	FL 2x49	G5	4350lm-4000K-Ra 1b	BIANCO

Accessori



- 2051 Giunto angolare



- 2058 Sospensione elettrificata



- 2057 Sospensione bilampada



- 2292 staffa giunzione sistemi lineari



- 2053 Giunto a croce



- 2059 Testata giunto bi



- 2017 Attacco plafone



- 2021 Tappo di chiusura



- TIGES ø 10



- 3084 Modulo S



- 2018 Giunto universale