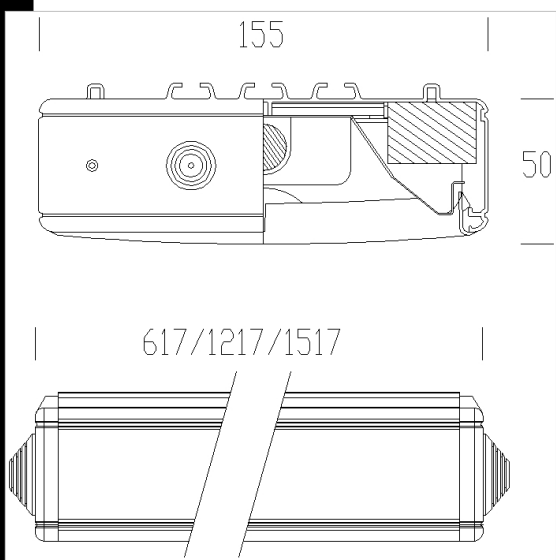


### 3086 Top - Monolampada con lamellare

Corpo: In alluminio estruso, completo di testate in alluminio pressofuso. Completati di lamellari in ABS V0 con trattamento di metallizzazione satinata. Riflettore: in alluminio speculare.  
 Verniciatura: A polvere con resina a base poliestere colore argento metallizzato o bianco lucido resistente alla corrosione e alle nebbie saline.  
 Cablaggio: Alimentazione 230-240V/-50/60Hz.  
 NORMATIVA: Prodotti in conformità alle norme EN60598 - CEI 34 - 21. Hanno grado di protezione secondo le norme EN60529.

**Download**

- DXF 2D - 3086.dxf
- Montaggi - 3084-5-6-7\_top\_t5.pdf



Code	Gear	Kg	Watt	Base	Lamps	Colour
144677-00	CELL	3,95	FL 1x49	G5	4350lm-4000K-Ra 1b	BIANCO
144671-07	CELL-E	3,80	FL 1x28	G5	2650lm-4000K-Ra 1b	ARGENTO SABBBIATO
144671-12	CELL-D	3,31	FL 1x28	G5	2650lm-4000K-Ra 1b	ARGENTO SABBBIATO
144673-12	CELL-D	3,95	FL 1x49	G5	4350lm-4000K-Ra 1b	ARGENTO SABBBIATO
144675-12	CELL-D	3,31	FL 1x28	G5	2650lm-4000K-Ra 1b	BIANCO
144677-12	CELL-D	3,95	FL 1x49	G5	4350lm-4000K-Ra 1b	BIANCO
144675-07	CELL-E	3,80	FL 1x28	G5	2650lm-4000K-Ra 1b	BIANCO
144670-00	CELL	2,00	FL 1x14	G5	1250lm-4000K-Ra 1b	ARGENTO SABBBIATO
144673-07	CELL-E	4,40	FL 1x49	G5	4350lm-4000K-Ra 1b	ARGENTO SABBBIATO
144674-00	CELL	2,00	FL 1x14	G5	1250lm-4000K-Ra 1b	BIANCO
144677-07	CELL-E	4,40	FL 1x49	G5	4350lm-4000K-Ra 1b	BIANCO
144671-00	CELL	3,31	FL 1x28	G5	2650lm-4000K-Ra 1b	ARGENTO SABBBIATO
144675-00	CELL	3,31	FL 1x28	G5	2650lm-4000K-Ra 1b	BIANCO
144673-00	CELL	3,95	FL 1x49	G5	4350lm-4000K-Ra 1b	ARGENTO SABBBIATO

**Accessori**

