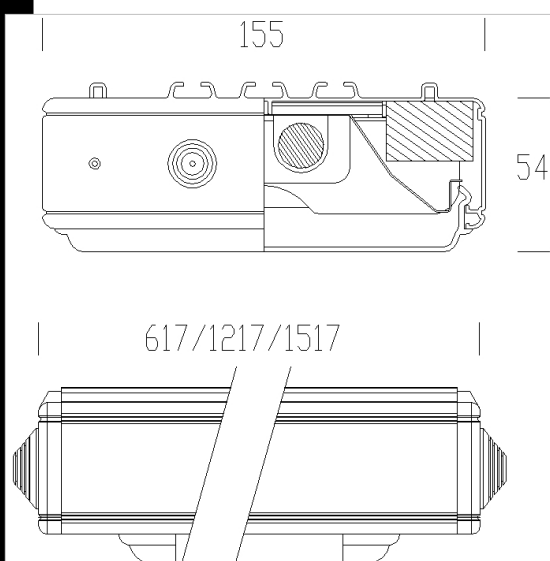


### 3084 Modulo S

Completo di copertura, staffe in acciaio e testate



Codice	Kg	Lumen-K-CRI	WTot	Colore
144608-00	2.90	49---	0 W	GREY
144606-00	2.90	28---	0 W	BIANCO
144603-00	1.90	14---	0 W	BIANCO
144602-00	1.90	14---	0 W	GREY
144605-00	2.90	28---	0 W	GREY
144609-00	2.90	49---	0 W	BIANCO

#### Prodotti



- 3087 Top - Bilampada con lamellare



- 3086 Top - Monolampada con lamellare



- 3085 Top - Bilampada con diffusore



- 3084 Top - Monolampada con diffusore

Il flusso luminoso riportato indica il flusso uscente dall'apparecchio con una tolleranza di  $\pm 10\%$  rispetto al valore indicato. I W tot sono la potenza totale assorbita dal sistema e non supera il 10% del valore indicato.

Download

DXF 2D  
- 3084.dxf