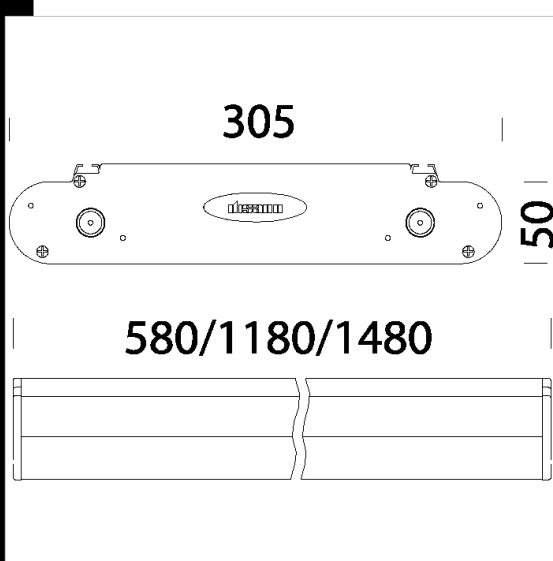
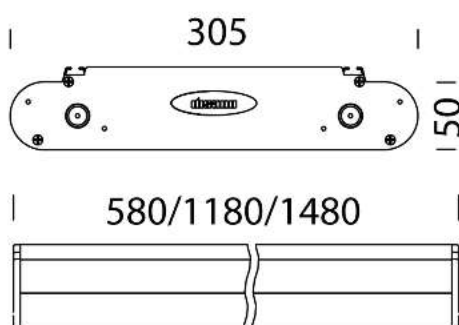


Download

DXF 2D  
- 257.dxf



Codice	Kg	WTot	Colore
143904-00	5.60	0 W	GREY
143901-00	2.31	0 W	BIANCO
143900-00	1.33	0 W	GREY
143903-00	4.47	0 W	BIANCO
143902-00	4.55	0 W	GREY
143905-00	5.66	0 W	BIANCO

Prodotti



- 2233 Giano 2 T5 - Bilampada

Il flusso luminoso riportato indica il flusso uscente dall'apparecchio con una tolleranza di  $\pm 10\%$  rispetto al valore indicato. I W tot sono la potenza totale assorbita dal sistema e non supera il 10% del valore indicato.