

2233 Giano 2 T5 - Bilampada



Corpo: In alluminio estruso, con testate in pressofusione.
 Ottica: Dark light ad alveoli a doppia parabolicità longitudinale e trasversale in alluminio speculare 99.99, antiriflesso ed antiridescenza a bassissima luminanza.

Verniciatura: A polvere con resina a base poliesteri colore argento metallizzato o bianco lucido resistente alla corrosione e alle nebbie saline.

Portalampada: In policarbonato e contatti in bronzo fosforoso.

Cablaggio: Alimentazione 230V/50Hz (CNR), 230-240V/-50/60Hz (CELL). Cavetto rigido sezione 0.50 mm² e guaina di PVC-HT resistente a 90° secondo le norme CEI 20-20. Morsetteria 2P+T con massima sezione dei conduttori ammessa 2.5 mm².

Dotazione: Ottica fissata a scatto, rimane agganciata con cordine anticaduta.

Copertura: Possibilità di solo luce diretta con acc. 375

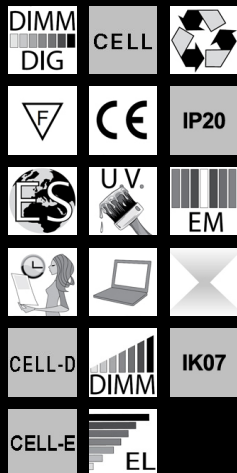
Normative: Prodotti in conformità alle norme EN60598 - CEI 34 - 21. Hanno grado di protezione secondo le norme EN60529.

Conformi alle norme ENT2464.

Altre versioni: Con reattori elettronici dimmerabili.

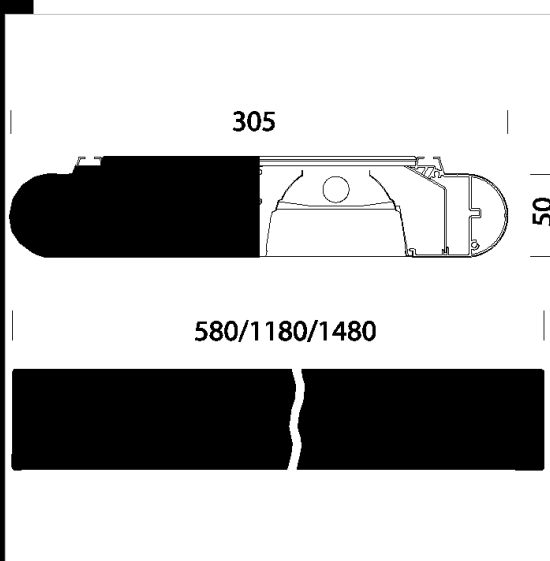
Versione in emergenza: In versione S.A. (sempre accesa). In caso di "black out" una sola lampada collegata al circuito in emergenza rimane accesa. Autonomia di 60 min. Schema.

Su richiesta: Possibilità di "Main Control System" per la gestione delle versioni in emergenza (vedi capitolo). Su richiesta: versioni con batterie da 3 ore.



Download

DXF 2D
- 2233.dxf



Codice	Cablaggio	Kg	Watt	Attacco base	Lampade	Colore
143881-12	CELL-D	4,63	FL 2x28	G5	2650lm-4000K-Ra 1b	ARGENTO SABBBIATO
143882-12	CELL-D	5,70	FL 2x35	G5	3350lm-4000K-Ra 1b	ARGENTO SABBBIATO
143883-12	CELL-D	5,62	FL 2x49	G5	4350lm-4000K-Ra 1b	ARGENTO SABBBIATO
143886-12	CELL-D	4,73	FL 2x28	G5	2650lm-4000K-Ra 1b	BIANCO
143887-12	CELL-D	5,68	FL 2x35	G5	3350lm-4000K-Ra 1b	BIANCO
143888-12	CELL-D	5,44	FL 2x49	G5	4350lm-4000K-Ra 1b	BIANCO
143880-00	CELL	2,18	FL 2x14	G5	1250lm-4000K-Ra 1b	ARGENTO SABBBIATO
143881-00	CELL	4,43	FL 2x28	G5	2650lm-4000K-Ra 1b	ARGENTO SABBBIATO
143881-07	CELL-E	5,11	FL 2x28	G5	2650lm-4000K-Ra 1b	ARGENTO SABBBIATO
143882-00	CELL	4,56	FL 2x35	G5	3350lm-4000K-Ra 1b	ARGENTO SABBBIATO
143882-07	CELL-E	6,20	FL 2x35	G5	3350lm-4000K-Ra 1b	ARGENTO SABBBIATO
143883-00	CELL	4,56	FL 2x49	G5	4350lm-4000K-Ra 1b	ARGENTO SABBBIATO
143885-00	CELL	2,18	FL 2x14	G5	1250lm-4000K-Ra 1b	BIANCO
143886-00	CELL	4,43	FL 2x28	G5	2650lm-4000K-Ra 1b	BIANCO
143886-07	CELL-E	5,05	FL 2x28	G5	2650lm-4000K-Ra 1b	BIANCO
143887-00	CELL	4,56	FL 2x35	G5	3350lm-4000K-Ra 1b	BIANCO
143887-07	CELL-E	5,06	FL 2x35	G5	3350lm-4000K-Ra 1b	BIANCO
143888-00	CELL	5,28	FL 2x49	G5	4350lm-4000K-Ra 1b	BIANCO
143888-07	CELL-E	6,38	FL 2x49	G5	4350lm-4000K-Ra 1b	BIANCO
143883-07	CELL-E	6,16	FL 2x49	G5	4350lm-4000K-Ra 1b	ARGENTO SABBBIATO

Accessori



- 257 modulo "s"



- 255 cubo con fareto - CTL



- 2290 giunto lineare



- 254 copertura superiore



- 256 cubo semplice



- 2514 Sospensione doppia elettrificata



- 252 Attacco a plafone



- 2513 Sospensione doppia