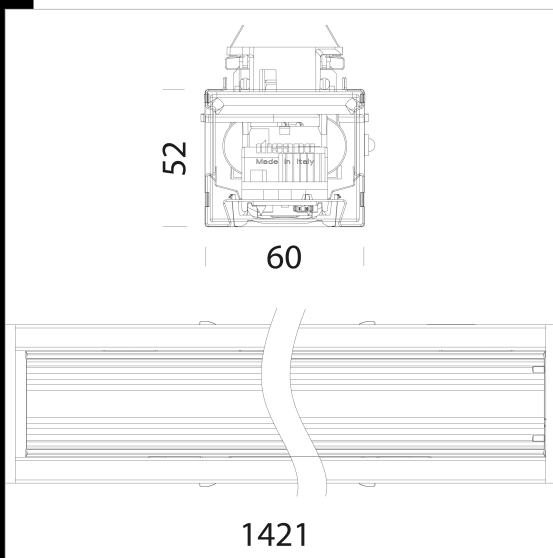


6604 Techno System - diffondente 60° - CRI 80

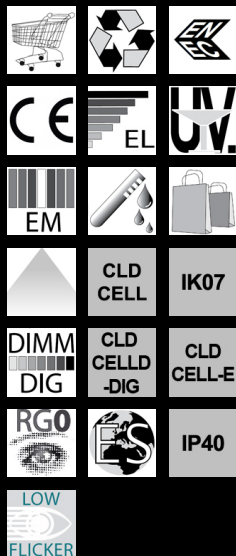


Il suo design semplice e moderno si integra perfettamente in ogni contesto; lungo 1421 mm (a richiesta 575/1139/1703/2267/2831/3395 mm) è disponibile in diverse versioni. Corpo apparecchio: in acciaio laminato zincato, preverniciato a forno con resina poliestere, stabilizzata ai raggi UV, con bordi risvoltati antitaglio e con testate in ABS. Dotazione apparecchio: completo di sezionatore a 5 poli con selezione di fase (7 poli per le versioni in EMergenza e DIMMerabili DALI). Sistema di bloccaggio esterno per laggancio al canale. A richiesta: sezionatore a selezione di fase fino a 11 conduttori. Il nuovo Techno System dispone di un'ampia gamma di ottiche con diverse dotazioni di LED. In questo è modo possibile inserire, in ogni progetto illuminotecnico, l'apparecchio più idoneo ad ottenere l'illuminamento prescritto, con un impiego razionale della luce. Ottiche: lenticolari in PMMA ad alto rendimento resistenti alle alte temperature e ai raggi UV con diverse distribuzioni fotometriche. Prodotti in conformità alle norme EN60598 - CEI 34 - 21. Hanno grado di protezione secondo le norme EN60529. L'apparecchio di illuminazione rispetta i requisiti previsti dai consorzi IFS e BRC, Direttiva HACCP, per gli impianti illuminotecnici nelle industrie alimentari. In ogni caso, verificare con i progettisti e con l'ufficio di consulenza Disano la compatibilità tra il materiale e gli alimenti, in particolare, in tutte quelle industrie in cui è presente l'impianto di sanificazione. Caratteristiche LED: Fattore di potenza: 0,95. Mantenimento del flusso luminoso: (L90B10): 30000h. (L85B10): 50000h. (L75B10): 80000h. Classificazione rischio fotobiologico: gruppo esente. Temperatura ambiente: -10°C a + 40°C

A richiesta: versioni da 3000K-6500K e versioni complete di LED dedicati alla categoria FOOD (Red Meat, Marbled Meat, Fish, Bread & Pastries e Produce). A richiesta: versione con cablaggio in emergenza ad alimentazione centralizzata CLD CELL-EC (sottocodice -0050).



Codice	Cablaggio	Kg	Lumen Output-K-CRI	WTot	Colore
133042-60	CLD CELL	1.64	LED-4424lm-4000K-CRI 80	34 W	BIANCO
133042-6007	CLD CELL-E	2.50	LED-4424lm-4000K-CRI 80	37 W	BIANCO
133042-6041	CLD CELL-D-D	1.50	LED-4424lm-4000K-CRI 80	34 W	BIANCO
133043-60	CLD CELL	1.59	LED-8849lm-4000K-CRI 80	67 W	BIANCO
133043-6007	CLD CELL-E	2.50	LED-8849lm-4000K-CRI 80	71 W	BIANCO
133043-6041	CLD CELL-D-D	1.50	LED-8849lm-4000K-CRI 80	68 W	BIANCO



Download

- DXF 2D
- technosystem.dxf
- 3DS
- disano_6604_TechnoSystem.3ds
- 3DM
- disano_6604_TechnoSystem.3dm
- Montaggi
- Technosystem_apparecchi.pdf

Il flusso luminoso riportato indica il flusso uscente dall'apparecchio con una tolleranza di $\pm 10\%$ rispetto al valore indicato. I W tot sono la potenza totale assorbita dal sistema e non supera il 10% del valore indicato.