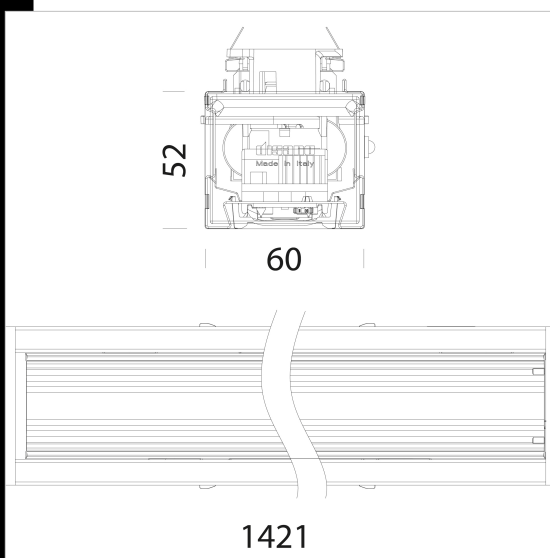


## 6603 Techno System - ellittica 30°x80° - CRI 90



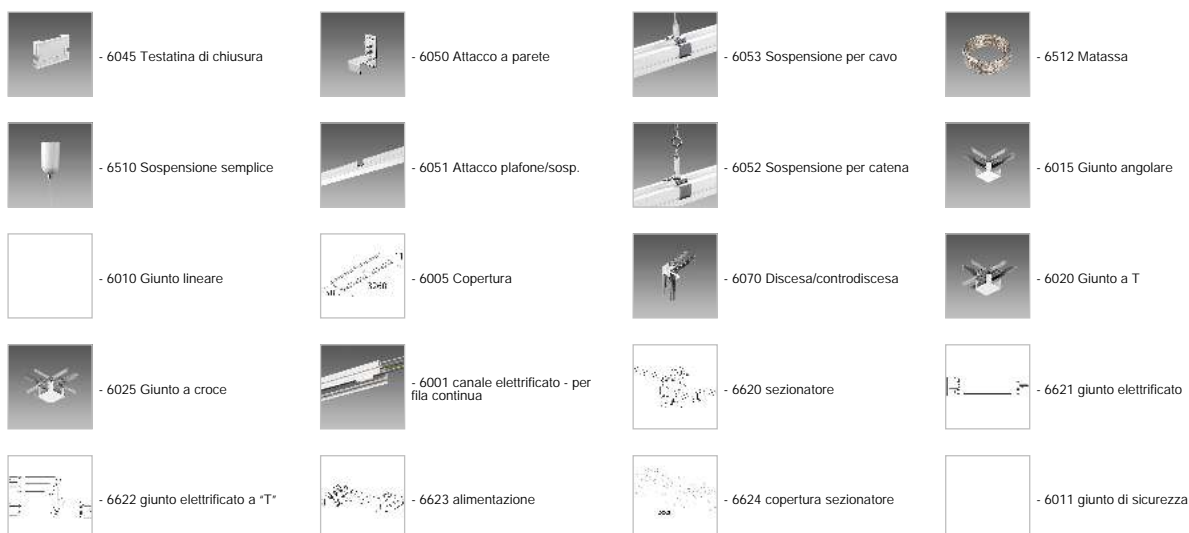
Il suo design semplice e moderno si integra perfettamente in ogni contesto; lungo 1421 mm (a richiesta 575/1139/1703/2267/2831/3395 mm) è disponibile in diverse versioni. Corpo apparecchio: in acciaio laminato zincato, preverniciato a forno con resina poliestere, stabilizzata ai raggi UV, con bordi risvoltati antitaglio e con testate in ABS. Dotazione apparecchio: completo di sezionatore a selezione di fase (7 poli per le versioni in EMergenza e DIMMerabili DALI). Sistema di bloccaggio esterno per l'aggancio al canale. A richiesta: sezionatore a selezione di fase fino a 11 conduttori. Il nuovo Techno System dispone di un'ampia gamma di ottiche con diverse dotazione di LED. In questo è modo possibile inserire, in ogni progetto illuminotecnico, l'apparecchio più idoneo ad ottenere l'illuminamento prescritto, con un impiego razionale della luce. Ottiche: lenticolari in PMMA ad alto rendimento resistenti alle alte temperature e ai raggi UV con diverse distribuzioni fotometriche. Prodotti in conformità alle norme EN60598 - CEI 34 - 21. Hanno grado di protezione secondo le norme EN60529. L'apparecchio di illuminazione rispetta i requisiti previsti dai consorzi IFS e BRC, Direttiva HACCP, per gli impianti illuminotecnici nelle industrie alimentari. In ogni caso, verificare con i progettisti e con l'ufficio di consulenza Disano la compatibilità tra il materiale e gli alimenti, in particolare, in tutte quelle industrie in cui è presente l'impianto di sanificazione. Caratteristiche LED: Fattore di potenza: 0,95. Mantenimento del flusso luminoso: (L90B10): 30000h. (L85B10): 50000h. (L75B10): 80000h. Classificazione rischio fotobiologico: gruppo esente. Temperatura ambiente: -10°C a +40°C

A richiesta: versioni da 3000K-6500K e versioni complete di LED dedicati alla categoria FOOD (Red Meat, Marbled Meat, Fish, Bread & Pastries e Produce). A richiesta: versione con cablaggio in emergenza ad alimentazione centralizzata CLD CELL-EC (sottocodice -0050).



Code	Gear	Kg	Lumen Output-K-CRI	WTot	Colour
133032-00	CLD	1,68	LED-3514lm-4000K-CRI 90	34 W	BIANCO
133032-07	CLD-E	1,50	LED-3514lm-4000K-CRI 90	37 W	BIANCO
133032-0041	CLD-D-D	1,50	LED-3514lm-4000K-CRI 90	34 W	BIANCO
133033-00	CLD	1,61	LED-7029lm-4000K-CRI 90	68 W	BIANCO
133033-07	CLD-E	2,50	LED-7029lm-4000K-CRI 90	71 W	BIANCO
133033-0041	CLD-D-D	1,68	LED-7029lm-4000K-CRI 90	68 W	BIANCO

### Accessori



### Download

- DXF 2D  
- technosystem.dxf
- 3DS  
- disano\_6603\_TechnoSystem.3ds
- 3DM  
- disano\_6603\_TechnoSystem.3dm
- Montaggi  
- Technosystem\_apparecchi.pdf  
- Installation and setting layout.pdf  
- Technosystem\_6000.pdf  
- Technosystem\_6001.pdf
- BIM  
- 6603 Techno System - 30°x80° elliptical - CRI 90 - 20200611.zip

The reported luminous flux is the flux emitted by the light source with a tolerance of ± 10% compared to the indicated value. The W tot column indicates the total wattage absorbed by the system without exceeding 10% of the indicated

Accessori



- 6002 canale elettrificato - non in fila continua



- 6003 canale elettrificato - senza connettore

The reported luminous flux is the flux emitted by the light source with a tolerance of  $\pm 10\%$  compared to the indicated value. The W tot column indicates the total wattage absorbed by the system without exceeding 10% of the indicated