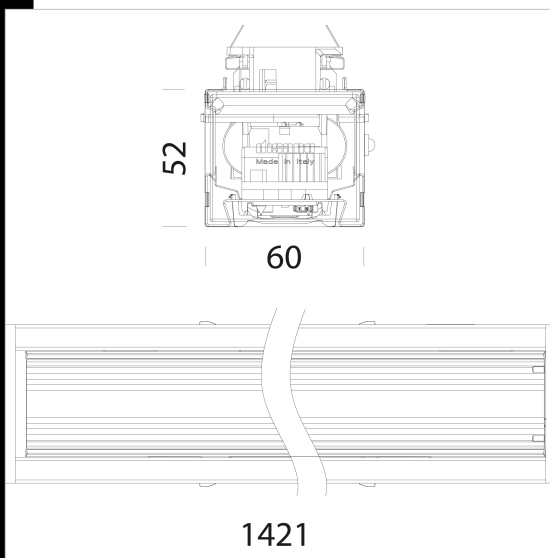


6602 Techno System - bi-asimmetrico 25° - CRI 90



Il suo design semplice e moderno si integra perfettamente in ogni contesto; lungo 1421 mm (a richiesta 575/1139/1703/2267/2831/3395 mm) è disponibile in diverse versioni. Corpo apparecchio: in acciaio laminato zincato, preverniciato a forno con resina poliestere, stabilizzata ai raggi UV, con bordi risvoltati antitaglio e con testate in ABS. Dotazione apparecchio: completo di sezionatore a 5 poli con selezione di fase (7 poli per le versioni in EMergenza e DIMMerabili DALI). Sistema di bloccaggio esterno per l'aggancio al canale. A richiesta: sezionatore a selezione di fase fino a 11 conduttori. Il nuovo Techno System dispone di un'ampia gamma di ottiche con diverse dotazione di LED. In questo è modo possibile inserire, in ogni progetto illuminotecnico, l'apparecchio più idoneo ad ottenere l'illuminamento prescritto, con un impiego razionale della luce. Ottiche: lenticolari in PMMA ad alto rendimento resistenti alle alte temperature e ai raggi UV con diverse distribuzioni fotometriche. Prodotti in conformità alle norme EN60598 - CEI 34 - 21. Hanno grado di protezione secondo le norme EN60529. L'apparecchio di illuminazione rispetta i requisiti previsti dai consorzi IFS e BRC, Direttiva HACCP, per gli impianti illuminotecnici nelle industrie alimentari. In ogni caso, verificare con i progettisti e con l'ufficio di consulenza Disano la compatibilità tra il materiale e gli alimenti, in particolare, in tutte quelle industrie in cui è presente l'impianto di sanificazione. Caratteristiche LED: Fattore di potenza: 0,95. Mantenimento del flusso luminoso: (L90B10): 30000h. (L85B10): 50000h. (L75B10): 80000h. Classificazione rischio fotobiologico: gruppo esente. Temperatura ambiente: -10°C a + 40°C A richiesta: versioni da 3000K-6500K e versioni complete di LED dedicati alla categoria FOOD (Red Meat, Marbled Meat, Fish, Bread & Pastries e Produce). A richiesta: versione con cablaggio in emergenza ad alimentazione centralizzata CLD CELL-EC (sottocodice -0050).

-
-
-
-
-
-
-
-
-
-
-
-
-
-
-
-
-
-

- Download**
- DXF 2D
- technosystem.dxf
 - 3DS
- disano_6602_TechnoSystem.3ds
 - 3DM
- disano_6602_TechnoSystem.3dm
 - Montaggi
- Technosystem_6000.pdf
- installation and setting layout.pdf
- Technosystem_6001.pdf
- Technosystem_apparecchi.pdf
 - BIM
- 6602 Techno System - 25° bi-asymmetric - CRI 90 - 20200611.zip

Codice	Cablaggio	Kg	Lumen Output-K-CRI	WTot	Colore
133022-00	CLD	1.68	LED-3631lm-4000K-CRI 90	34 W	BIANCO
133022-07	CLD-E	2.15	LED-3631lm-4000K-CRI 90	37 W	BIANCO
133022-0041	CLD-D-D	1.50	LED-3631lm-4000K-CRI 90	34 W	BIANCO
133023-00	CLD	1.65	LED-7263lm-4000K-CRI 90	68 W	BIANCO
133023-07	CLD-E	2.46	LED-7263lm-4000K-CRI 90	71 W	BIANCO
133023-0041	CLD-D-D	1.50	LED-7263lm-4000K-CRI 90	68 W	BIANCO

Accessori

	- 6045 Testatina di chiusura		- 6050 Attacco a parete		- 6053 Sospensione per cavo		- 6512 Matassa
	- 6510 Sospensione semplice		- 6051 Attacco plafone/sosp.		- 6052 Sospensione per catena		- 6015 Giunto angolare
	- 6010 Giunto lineare		- 6005 Copertura		- 6070 Discesa/controdiscesa		- 6020 Giunto a T
	- 6025 Giunto a croce		- 6001 canale elettrificato - per fila continua		- 6620 sezionatore		- 6621 giunto elettrificato
	- 6622 giunto elettrificato a T		- 6623 alimentazione		- 6624 copertura sezionatore		- 6011 giunto di sicurezza

Il flusso luminoso riportato indica il flusso uscente dall'apparecchio con una tolleranza di $\pm 10\%$ rispetto al valore indicato. I W tot sono la potenza totale assorbita dal sistema e non supera il 10% del valore indicato.

Accessori



- 6002 canale elettrificato - non in fila continua



- 6003 canale elettrificato - senza connettore

Il flusso luminoso riportato indica il flusso uscente dall'apparecchio con una tolleranza di $\pm 10\%$ rispetto al valore indicato. I W tot sono la potenza totale assorbita dal sistema e non supera il 10% del valore indicato.