

6003 canale elettrificato - senza connettore

Struttura portante adatta per la composizione di file continue con apparecchi della serie Techno System o miste. Installazione semplice e veloce a parete, soffitto o a sospensione mediante l'ampia gamma di accessori. Il canale è predisposto di serie di elettrificazione a 5 poli, 7 poli (per le versioni in EMERGENZA e DIMMERABILI DALI) e 11 poli, dotata di morsettiere a innesto rapido.

Corpo canale: in acciaio laminato zincato e preverniciato a forno con resina poliestere, bianca, stabilizzata ai raggi UV, antingiallimento, previo fosfatazione. Con bordi risvoltati antitaglio e completo di cavi 1,5 mm².

Prodotti in conformità alle norme EN60598 - CEI 34 - 21. Hanno grado di protezione secondo le norme EN60529.

Il canale elettrificato 6003 è disponibile senza alcun connettore fisso; in questo caso l'installazione avverrà collegando l'accessorio 6620 (sezionatore mobile), posizionandolo ove desiderato lungo la lunghezza del canale nella quantità desiderata. Ulteriori lunghezze e configurazioni speciali possono essere ordinate previa verifica da parte dell'azienda.

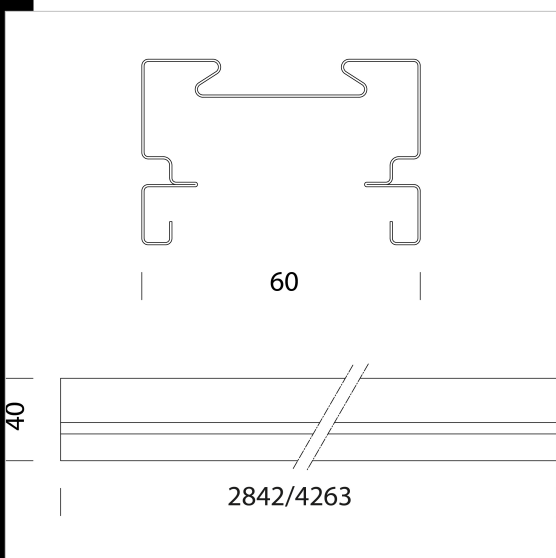
Predisposto per il montaggio in qualsiasi punto del canale degli apparecchi della serie Techno System. Acquistare a parte acc. 6620

132970-00 - 5 poli 132971-00 - 7 poli 132972-00 - 11 poli 132975-00 - 5 poli 132976-00 - 7 poli 132977-00 - 11 poli

Download

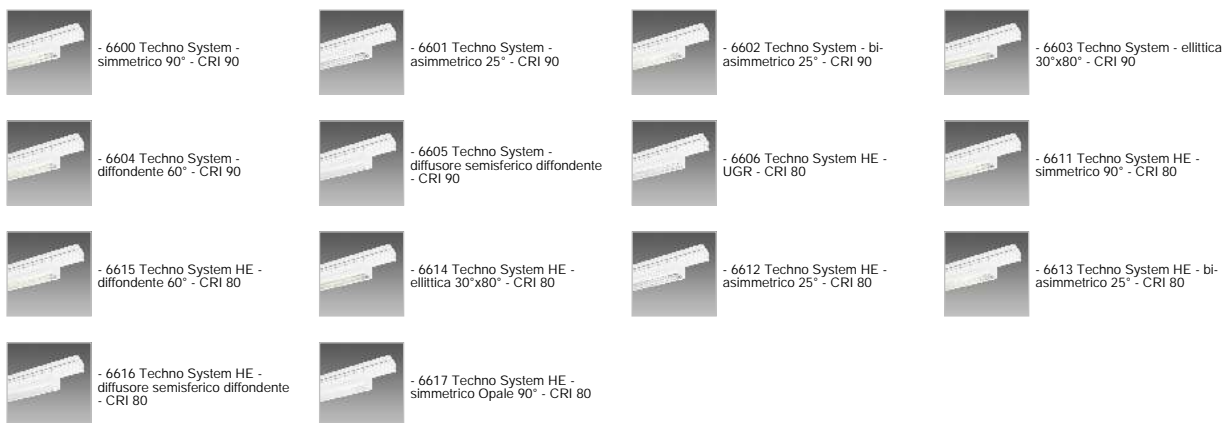
DXF 2D
- chanEL.dxf

Montaggi
- 6001-6002-6003 mount
examples.pdf



Code	Gear	Kg	WTot	Colour
132970-00	S	3,30	0 W	BIANCO
132971-00	S	3,48	0 W	BIANCO
132972-00	S	3,50	0 W	BIANCO
132975-00	S	4,50	0 W	BIANCO
132976-00	S	5,25	0 W	BIANCO
132977-00	S	4,85	0 W	BIANCO

Prodotti



The reported luminous flux is the flux emitted by the light source with a tolerance of ± 10% compared to the indicated value. The W tot column indicates the total wattage absorbed by the system without exceeding 10% of the indicated