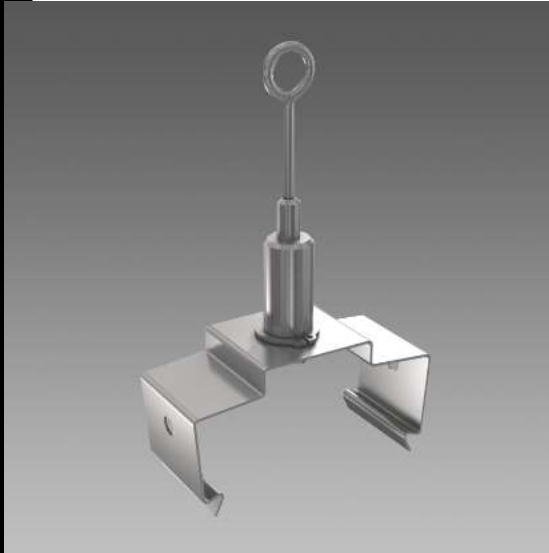


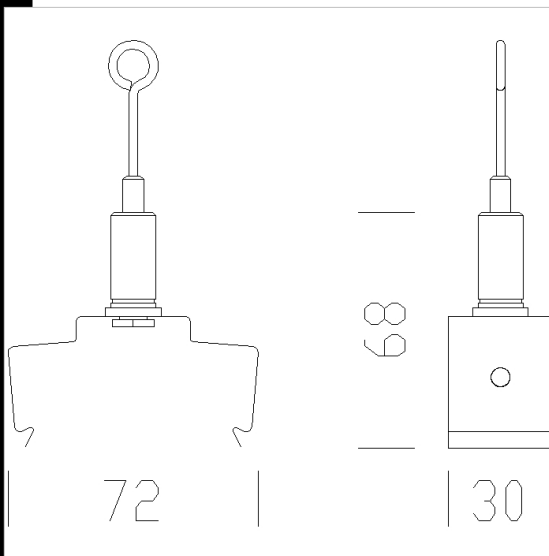


Download
DXF 2D
- 6107.dxf



6107 Sospensioni per catena

In acciaio inox, per la sospensione con catena. Dotato di regolazione millimetrica e viti anticaduta. Carico massimo 30kg.



Codice	Kg	WTot	Colore
132812-00	0.24	0 W	INOX

Prodotti



- 6100 Canale Elesystem: 10

Il flusso luminoso riportato indica il flusso uscente dall'apparecchio con una tolleranza di $\pm 10\%$ rispetto al valore indicato. I W tot sono la potenza totale assorbita dal sistema e non supera il 10% del valore indicato.