

2657 Evoluzione IP65 - Concentrante

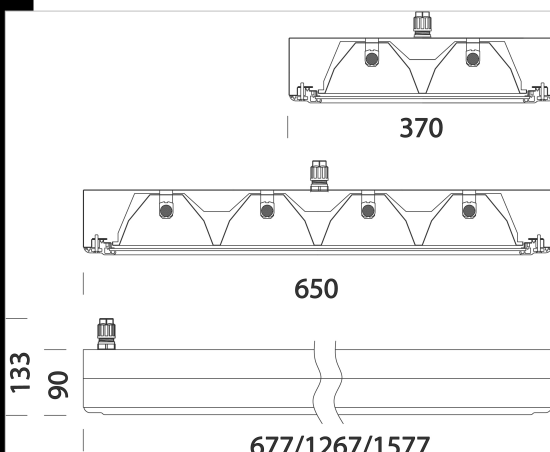
CORPO: In lamiera d'acciaio stampato con cablaggio posto lateralmente.
OTTICA: Parabolica, in alluminio speculare placcato, antiriflesso ed antiridescendente
VERNICIATURA: Con polvere poliestere colore bianco stabilizzato ai raggi UV.
PORTALAMPADA: In policarbonato bianco e contatti in bronzo fosforoso.
CABLAGGIO: Alimentazione 230V/50Hz. Cavetto rigido sezione 0.50 mm² e guaina di PVC-HT resistente a 90°C secondo le norme CEI 20-20. Morsettiera 2P+T, facilita la realizzazione di file continue, con massima sezione dei conduttori ammessa 2.5 mm².
NORMATIVA: Prodotti in conformità alle vigenti norme EN60598-1 CEI 34 - 21, sono protetti con il grado v.l. IP65IK08 - v.a. IP50IK08 secondo le EN 60529. Installabili su superfici normalmente infiammabili.
Plafoniera ideale per altezze di installazione da 4 a 8 mt. In particolare in grandi aree commerciali, industriali, sportive.
Diffusore: In policarbonato infrangibile ed autoestinguente V2.

Download

DXF 2D
 - 2657.dxf
 - 2656.dxf

Montaggi

- evoluzione_ip65.pdf
 - evoluzione_ip65.pdf



Codice	Cablaggio	Kg	Watt	Attacco base	Lampade	Colore
125734-07	CELLF-E	10,42	FL 4x80	G5	6550lm-4000K-Ra 1b	BIANCO
125739-00	CELL-F	17,10	FL 4x49	G5	4350lm-4000K-Ra 1b	BIANCO
125735-00	CELL-F	14,31	FL 3x49	G5	4350lm-4000K-Ra 1b	BIANCO
125737-00	CELL-F	6,99	FL 3x80	G5	6550lm-4000K-Ra 1b	BIANCO
125734-00	CELL-F	17,44	FL 4x80	G5	6550lm-4000K-Ra 1b	BIANCO
125740-00	CELL-F	6,55	FL 4x54	G5	4450lm-4000K-Ra 1b	BIANCO
125731-07	CELLF-E	5,94	FL 2x49	G5	4350lm-4000K-Ra 1b	BIANCO
125738-00	CELL-F	9,16	FL 4x24	G5	1750lm-4000K-Ra 1b	BIANCO
125735-12	CELLF-D	9,00	FL 3x49	G5	4350lm-4000K-Ra 1b	BIANCO
125732-12	CELLF-D	9,68	FL 2x54	G5	4450lm-4000K-Ra 1b	BIANCO
125732-07	CELLF-E	10,75	FL 2x54	G5	4450lm-4000K-Ra 1b	BIANCO
125738-12	CELLF-D	8,30	FL 4x24	G5	1750lm-4000K-Ra 1b	BIANCO
125736-00	CELL-F	12,19	FL 3x54	G5	4450lm-4000K-Ra 1b	BIANCO
125731-00	CELL-F	11,22	FL 2x49	G5	4350lm-4000K-Ra 1b	BIANCO
125740-07	CELLF-E	7,75	FL 4x54	G5	4450lm-4000K-Ra 1b	BIANCO
125737-07	CELLF-E	7,59	FL 3x80	G5	6550lm-4000K-Ra 1b	BIANCO
125740-12	CELLF-D	8,80	FL 4x54	G5	4450lm-4000K-Ra 1b	BIANCO
125739-12	CELLF-D	18,00	FL 4x49	G5	4350lm-4000K-Ra 1b	BIANCO
125732-00	CELL-F	10,17	FL 2x54	G5	4450lm-4000K-Ra 1b	BIANCO
125733-00	CELL-F	9,54	FL 2x80	G5	6550lm-4000K-Ra 1b	BIANCO
125735-07	CELLF-E	7,59	FL 3x49	G5	4350lm-4000K-Ra 1b	BIANCO
125736-12	CELLF-D	9,60	FL 3x54	G5	4450lm-4000K-Ra 1b	BIANCO
125738-07	CELLF-E	5,08	FL 4x24	G5	1750lm-4000K-Ra 1b	BIANCO
125731-12	CELLF-D	11,80	FL 2x49	G5	4350lm-4000K-Ra 1b	BIANCO
125733-07	CELLF-E	11,54	FL 2x80	G5	6550lm-4000K-Ra 1b	BIANCO
125736-07	CELLF-E	7,37	FL 3x54	G5	4450lm-4000K-Ra 1b	BIANCO
125739-07	CELLF-E	10,42	FL 4x49	G5	4350lm-4000K-Ra 1b	BIANCO

Accessori

Accessori



- 2292 staffa giunzione sistemi lineari



- 225 Galfare



- 216 Attacco a plafone per versioni IP65