



## 2656 Evoluzione IP65 - diffondente

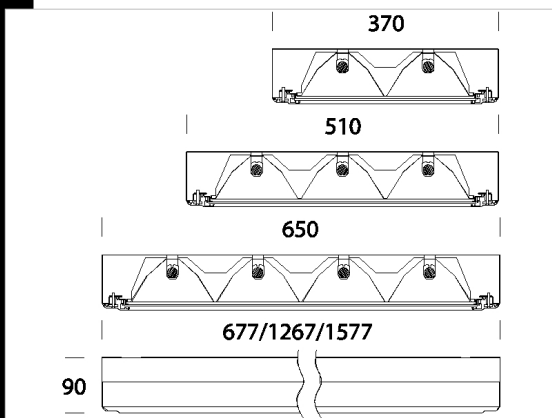
**CORPO:** In lamiera d'acciaio stampato con cablaggio posto lateralmente.  
**OTTICA:** Parabolica, in alluminio speculare placcato, antiriflesso ed antiridescendente  
**VERNICIATURA:** Con polvere poliestere colore bianco stabilizzato ai raggi UV.  
**PORTALAMPADA:** In policarbonato bianco e contatti in bronzo fosforoso.  
**CABLAGGIO:** Alimentazione 230V/50Hz. Cavetto rigido sezione 0.50 mm<sup>2</sup> e guaina di PVC-HT resistente a 90°C secondo le norme CEI 20-20. Morsettiera 2P+T, facilita la realizzazione di file continue, con massima sezione dei conduttori ammessa 2.5 mm<sup>2</sup>.  
**NORMATIVA:** Prodotti in conformità alle vigenti norme EN60598-1 CEI 34 - 21, sono protetti con il grado v.l. IP65IK08 - v.a. IP50IK08 secondo le EN 60529. Installabili su superfici normalmente infiammabili.  
**Plafoniera ideale per altezze di installazione da 4 a 8 mt. In particolare in grandi aree commerciali, industriali, sportive.**  
**Diffusore:** In policarbonato infrangibile ed autoestinguente V2.

### Download

DXF 2D  
 - 2656.dxf  
 - 2656.dxf

### Montaggi

- evoluzione\_ip65.pdf  
 - evoluzione\_ip65.pdf



Code	Gear	Kg	Watt	Base	Lamps	Colour
125724-00	CELL-F	17,66	FL 4x80	G5	6550lm-4000k-Ra 1b	BIANCO
125724-07	CELLF-E	18,32	FL 4x80	G5	6550lm-4000k-Ra 1b	BIANCO
125722-12	CELLF-D	5,13	FL 2x54	G5	4450lm-4000K-Ra 1b	BIANCO
125726-12	CELLF-D	7,60	FL 3x54	G5	4450lm-4000K-Ra 1b	BIANCO
125728-12	CELLF-D	9,82	FL 4x24	G5	1750lm-4000K-Ra 1b	BIANCO
125729-12	CELLF-D	17,52	FL 4x49	G5	4350lm-4000K-Ra 1b	BIANCO
125730-12	CELLF-D	8,80	FL 4x54	G5	4450lm-4000K-Ra 1b	BIANCO
125730-00	CELL-F	6,55	FL 4x54	G5	4450lm-4000K-Ra 1b	BIANCO
125721-00	CELL-F	5,34	FL 2x49	G5	4350lm-4000K-Ra 1b	BIANCO
125721-07	CELLF-E	12,66	FL 2x49	G5	4350lm-4000K-Ra 1b	BIANCO
125722-00	CELL-F	10,21	FL 2x54	G5	4450lm-4000K-Ra 1b	BIANCO
125722-07	CELLF-E	10,79	FL 2x54	G5	4450lm-4000K-Ra 1b	BIANCO
125723-00	CELL-F	11,44	FL 2x80	G5	6550lm-4000k-Ra 1b	BIANCO
125723-07	CELLF-E	12,42	FL 2x80	G5	6550lm-4000k-Ra 1b	BIANCO
125725-00	CELL-F	14,31	FL 3x49	G5	4350lm-4000K-Ra 1b	BIANCO
125725-07	CELLF-E	7,59	FL 3x49	G5	4350lm-4000K-Ra 1b	BIANCO
125726-00	CELL-F	12,43	FL 3x54	G5	4450lm-4000K-Ra 1b	BIANCO
125727-00	CELL-F	14,67	FL 3x80	G5	6550lm-4000k-Ra 1b	BIANCO
125727-07	CELLF-E	15,49	FL 3x80	G5	6550lm-4000k-Ra 1b	BIANCO
125728-00	CELL-F	9,20	FL 4x24	G5	1750lm-4000K-Ra 1b	BIANCO
125730-07	CELLF-E	7,25	FL 4x54	G5	4450lm-4000K-Ra 1b	BIANCO
125729-00	CELL-F	17,74	FL 4x49	G5	4350lm-4000K-Ra 1b	BIANCO
125729-07	CELLF-E	18,02	FL 4x49	G5	4350lm-4000K-Ra 1b	BIANCO
125728-07	CELLF-E	10,10	FL 4x24	G5	1750lm-4000K-Ra 1b	BIANCO
125721-12	CELLF-D	5,34	FL 2x49	G5	4350lm-4000K-Ra 1b	BIANCO
125725-12	CELLF-D	9,00	FL 3x49	G5	4350lm-4000K-Ra 1b	BIANCO
125726-07	CELLF-E	13,71	FL 3x54	G5	4450lm-4000K-Ra 1b	BIANCO

### Accessori

Accessori



- 2292 staffa giunzione sistemi lineari



- 225 Golfare



- 216 Attacco a plafone per versioni IP65