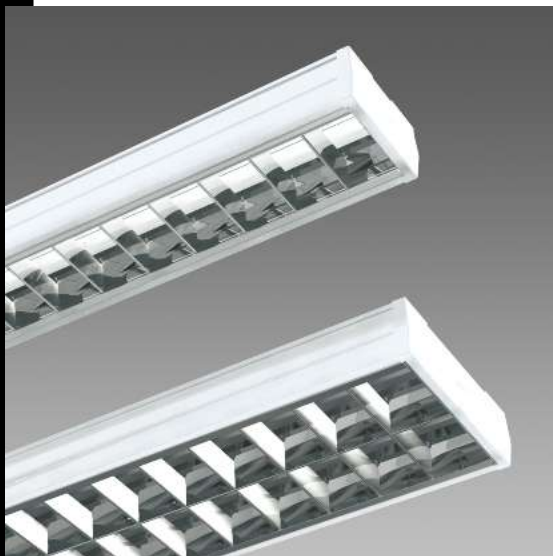


1935 Speed T8 - ottica speculare 99.99



Corpo: in acciaio laminato zincato preverniciato a forno con resina poliesteri bianca, stabilizzata ai raggi U.V., con bordi risvoltati antitaglio.  
Ottica: ad alveoli a doppia parabolicità in alluminio speculare 99.99 antiriflesso, antiridescendente a bassissima luminanza con trattamento di PVD che permette di ottimizzare l'efficienza luminosa.

Portalampada: In policarbonato e contatti in bronzo fosforoso. Attacco G13  
Cablaggio: Alimentazione 230V/50Hz. Cavetto rigido sezione 0.50 mm<sup>2</sup> e guaina di PVC-HT resistente a 90°C secondo le norme CEI 20-20 ogni modulo con lampade in linea è dotato di linea passante 3 x 2,5 mm<sup>2</sup>.

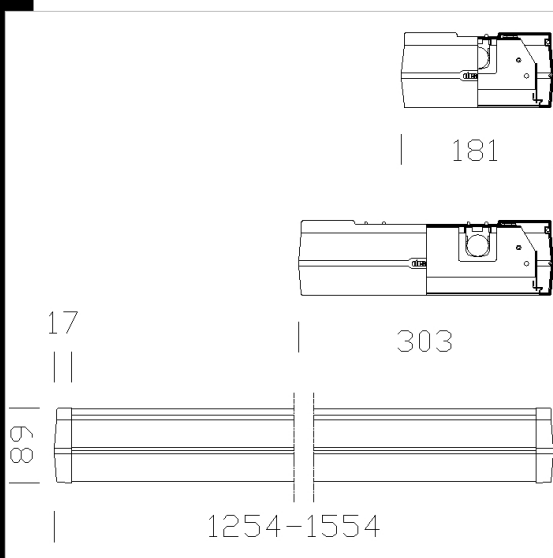
Equipaggiamento: Fusibile di protezione da 3,5A. Connettore rapido per l'installazione elettrica

Montaggio: A sospensione o a plafone

Versione in emergenza: In versione S.A. (sempre accesa). In caso di "black out" una sola lampada collegata al circuito in emergenza rimane accesa. Autonomia di 60 min. Schema (vedi capitolo). Su richiesta: versioni con batterie da 3 ore.

Versione IP40 acquistare a parte lastra acc. 481

NORMATIVA: Prodotti in conformità alle norme EN60598 - CEI 34 - 21. Hanno grado di protezione secondo le norme EN60529.



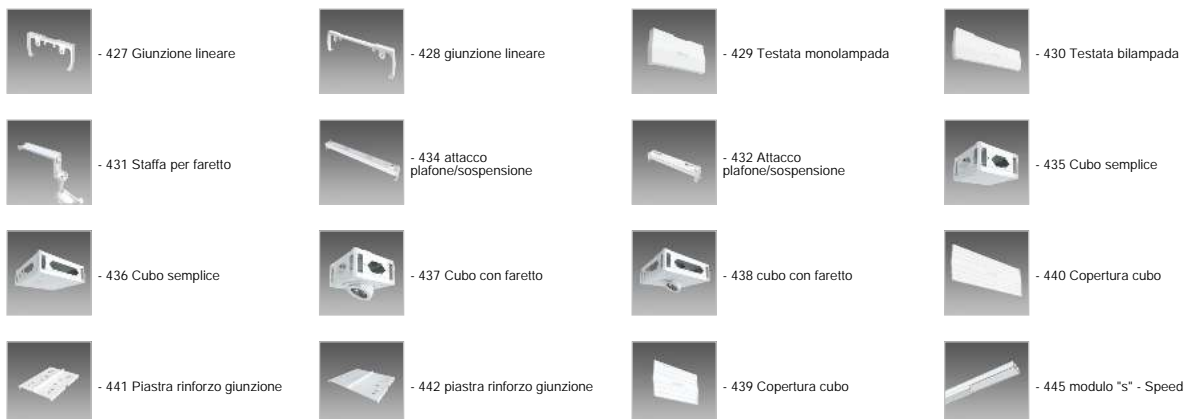
Download

DXF 2D  
- 1934.dxf

Montaggi  
- 442 montato.dxf  
- speed.pdf  
- 441 montato.dxf

Codice	Cablaggio	Kg	Watt	Attacco base	Lampade	Colore
124510-12	CELF-D	4,13	FL 1x36	G13	3350lm-4000K-Ra 1b	BIANCO
124511-12	CELF-D	5,08	FL 1x58	G13	5200lm-4000K-Ra 1b	BIANCO
124512-12	CELF-D	5,49	FL 2x36	G13	3350lm-4000K-Ra 1b	BIANCO
124513-12	CELF-D	6,39	FL 2x58	G13	5200lm-4000K-Ra 1b	BIANCO
124510-09	CELF-E	4,90	FL 1x36	G13	3350lm-4000K-Ra 1b	BIANCO
124511-09	CELF-E	5,60	FL 1x58	G13	5200lm-4000K-Ra 1b	BIANCO
124512-09	CELF-E	6,10	FL 2x36	G13	3350lm-4000K-Ra 1b	BIANCO
124510-08	CEL-F	4,40	FL 1x36	G13	3350lm-4000K-Ra 1b	BIANCO
124512-08	CEL-F	5,50	FL 2x36	G13	3350lm-4000K-Ra 1b	BIANCO
124511-08	CEL-F	5,04	FL 1x58	G13	5200lm-4000K-Ra 1b	BIANCO
124513-09	CELF-E	7,20	FL 2x58	G13	5200lm-4000K-Ra 1b	BIANCO
124513-08	CEL-F	6,39	FL 2x58	G13	5200lm-4000K-Ra 1b	BIANCO

Accessori



Accessori



- 481 lastra IP40



- 446 modulo "s" - Speed



- 433 Staffa per faretto