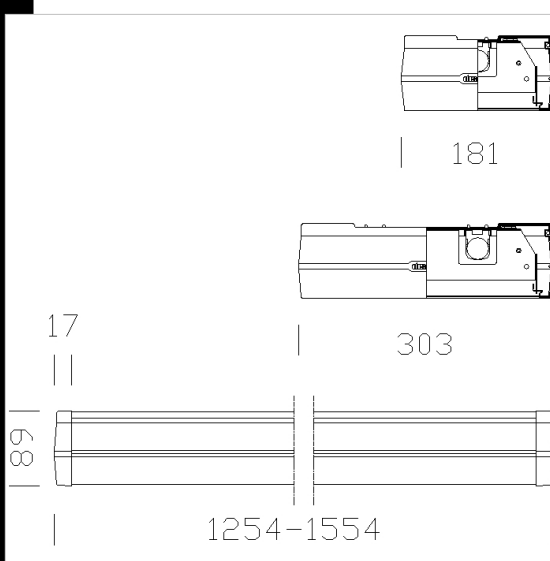


1934 Speed T8 - senza diffusore



Corpo: in acciaio laminato zincato preverniciato a forno con resina poliesteri bianca, stabilizzata ai raggi U.V., con bordi risvoltati antitaglio.
 Portalampada: In policarbonato e contatti in bronzo fosforoso. Attacco G13.
 Cablaggio: Alimentazione 230V/50Hz. Cavetto rigido sezione 0.50 mm² e guaina di PVC-HT resistente a 90°C secondo le norme CEI 20-20 ogni modulo con lampade in linea è dotato di linea passante 3 x 2,5 mm².
 Equipaggiamento: Fusibile di protezione da 3,5A. Connettore rapido per l'installazione elettrica
 Montaggio: A sospensione o a plafone
 Versione in emergenza: In versione S.A. (sempre accesa). In caso di "black out" una sola lampada collegata al circuito in emergenza rimane accesa. Autonomia di 60 min. Schema (vedi capitolo). Su richiesta: versioni con batterie da 3 ore.
 Diffusore: Possibilità di installare il diffusore e tutti i riflettori simmetrici o asimmetrici, concentranti o diffondenti.
 NORMATIVA: Prodotti in conformità alle norme EN60598 - CEI 34 - 21. Hanno grado di protezione secondo le norme EN60529.



Codice	Cablaggio	Kg	Watt	Attacco base	Lampade	Colore
124502-08	CEL-F	5,00	FL 2x36	G13	3350lm-4000K-Ra 1b	BIANCO
124500-09	CELF-E	5,00	FL 1x36	G13	3350lm-4000K-Ra 1b	BIANCO
124502-12	CELF-D	4,81	FL 2x36	G13	3350lm-4000K-Ra 1b	BIANCO
124500-08	CEL-F	4,60	FL 1x36	G13	3350lm-4000K-Ra 1b	BIANCO
124503-08	CEL-F	6,60	FL 2x58	G13	5200lm-4000K-Ra 1b	BIANCO
124503-12	CELF-D	5,77	FL 2x58	G13	5200lm-4000K-Ra 1b	BIANCO
124502-09	CELF-E	5,60	FL 2x36	G13	3350lm-4000K-Ra 1b	BIANCO
124503-09	CELF-E	7,10	FL 2x58	G13	5200lm-4000K-Ra 1b	BIANCO
124500-12	CELF-D	3,40	FL 1x36	G13	3350lm-4000K-Ra 1b	BIANCO
124501-09	CELF-E	5,50	FL 1x58	G13	5200lm-4000K-Ra 1b	BIANCO
124501-12	CELF-D	4,60	FL 1x58	G13	5200lm-4000K-Ra 1b	BIANCO

Accessori



Download

DXF 2D
- 1934.dxf

Montaggi

- 442 montato.dxf
- speed.pdf
- 441 montato.dxf

1934 Speed T8 - senza diffusore

Accessori



- 440 Copertura cubo



- 441 Piastra rinforzo giunzione



- 442 piastra rinforzo giunzione



- 443 Diffusore monolampada



- 444 diffusore bilampada



- 439 Copertura cubo



- 422 Riflettore diffondente



- 445 modulo "s" - Speed



- 481 lastra IP40



- 446 modulo "s" - Speed



- 433 Staffa per faretto