

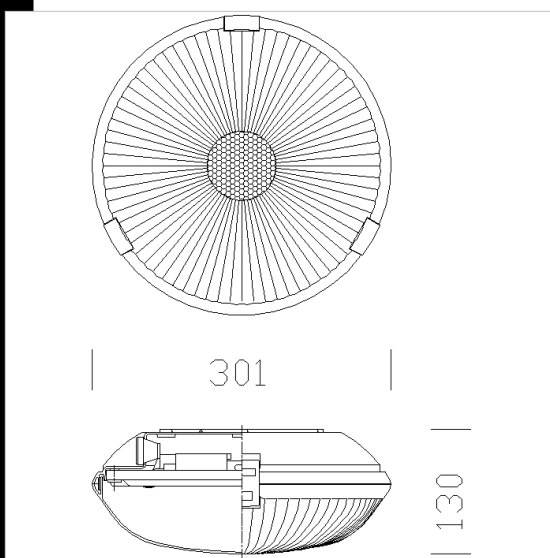
741 Oblò LED

CORPO: In policarbonato infrangibile ed autoestinguente, colore grigio RAL7035, stabilizzato ai raggi UV, antingiallimento.

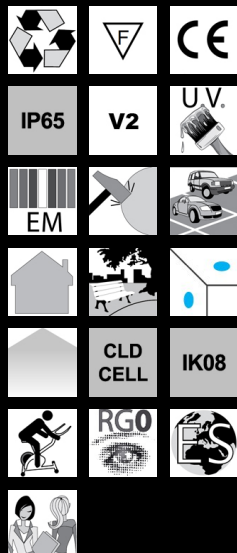
DIFFUSORE: In policarbonato trasparente, internamente satinato antiabbagliamento, infrangibile ed autoestinguente V2, stabilizzato ai raggi UV, liscio esternamente antipolvere.

NORMATIVA: Prodotte in conformità alle vigenti norme EN60598-1 CEI 34-21, sono protette con il grado IP65IK08, secondo le EN60529. Installabili su superfici normalmente infiammabili. In classe doppio isolamento.

Fattore di potenza: 0,9 Mantenimento del flusso luminoso al 70%: 50.000h (L70B50). Classificazione rischio fotobiologico: Gruppo esente.



Codice	Cablaggio	Kg	Lumen Output-K-CRI	WTot	Colore
112625-07	CLD CELL-E	1.88	LED-1487lm-4000K-CRI>80	17 W	GRIGIO
112625-00	CLD CELL	1.25	LED-1487-4000K-CRI>80	14 W	GRIGIO



Download
DXF 2D
- d741.dxf

Il flusso luminoso riportato indica il flusso uscente dall'apparecchio con una tolleranza di $\pm 10\%$ rispetto al valore indicato. I W tot sono la potenza totale assorbita dal sistema e non supera il 10% del valore indicato.