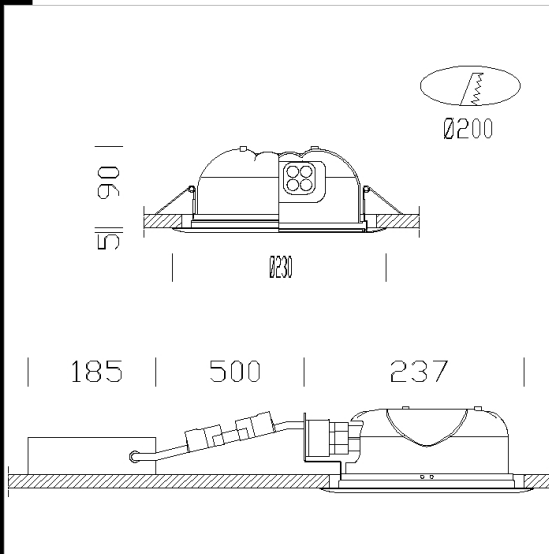


## Lex - Home

Corps: En acier avec de l'acier d'armature.  
 Diffuseur: verre sablé.  
 Réflecteur: En aluminum métallisé au rendu élevé.  
 Câblage: alimentation 220-240V 50/60Hz avec protection thermique. Câble de 0,50 mm<sup>2</sup> de section avec gaine en PVC-HT résistant à 90°C.  
 Equipement: Présence de ressorts en acier qui assurent une adhérence parfaite aux faux plafonds. Ouverture de l'anneau avec verre à charnière pour faciliter les opérations d'entretien.  
 Boîtier à accessoires séparé de l'optique pour optimiser la dispersion de la chaleur.  
 Normes: produit conforme aux normes EN60598-1/ EN60598-2-2. Installable sur des surfaces normalement inflammables.  
 Degré de protection: v.i. IP20 , v.e. IP43.

### Télécharger

DXF 2D  
 - lex.dxf  
 Montage  
 - lex flc lex em.pdf



Code	Cablage	Kg	Lumen-K-CRI	WTot	Fixation	Couleur
22173011-08	CELL	0.90	FLC 2x26D/E-1800lm-4000K-Ra 1b	52 W	G24q-3	BIANCO
22173010-94	CELL-D-E	1.82	FLC 2x18D/E-1200lm-4000K-Ra 1b	38 W	G24q-2	BIANCO
22173070-94	CELL-D-E	2.61	FLC 2x18D/E-1200lm-4000K-Ra 1b	38 W	G24q-2	ARGENTO
22173071-08	CELL	0.90	FLC 2x26D/E-1800lm-4000K-Ra 1b	49 W	G24q-3	ARGENTO
22173010-12	CELL-D	1.82	FLC 2x18D/E-1200lm-4000K-Ra 1b	38 W	G24q-2	BIANCO
22173011-09	CELL-E	1.90	FLC 2x26D/E-1800lm-4000K-Ra 1b	51 W	G24q-3	BIANCO
22173070-12	CELL-D	1.82	FLC 2x18D/E-1200lm-4000K-Ra 1b	38 W	G24q-2	ARGENTO
22173010-09	CELL-E	1.90	FLC 2x18D/E-1200lm-4000K-Ra 1b	39 W	G24q-2	BIANCO
22173070-08	CELL	0.90	FLC 2x18D/E-1200lm-4000K-Ra 1b	37 W	G24q-2	ARGENTO
22173071-12	CELL-D	1.64	FLC 2x26D/E-1800lm-4000K-Ra 1b	56 W	G24q-3	ARGENTO
22173011-94	CELL-D-E	2.80	FLC 2x26D/E-1800lm-4000K-Ra 1b	56 W	G24q-3	BIANCO
22173070-09	CELL-E	1.90	FLC 2x18D/E-1200lm-4000K-Ra 1b	39 W	G24q-2	ARGENTO
22173071-94	CELL-D-E	1.82	FLC 2x26D/E-1800lm-4000K-Ra 1b	56 W	G24q-3	ARGENTO
22173010-08	CELL	0.90	FLC 2x18D/E-1200lm-4000K-Ra 1b	37 W	G24q-2	BIANCO
22173011-12	CELL-D	1.64	FLC 2x26D/E-1800lm-4000K-Ra 1b	56 W	G24q-3	BIANCO
22173071-09	CELL-E	1.70	FLC 2x26D/E-1800lm-4000K-Ra 1b	51 W	G24q-3	ARGENTO

Le flux lumineux mentionné est le flux lumineux sortant du luminaire, avec une tolérance de ± 10 % par rapport à la valeur indiquée. Les W totaux expriment la puissance totale consommée par le système avec une tolérance maximale de 10 %