



Download

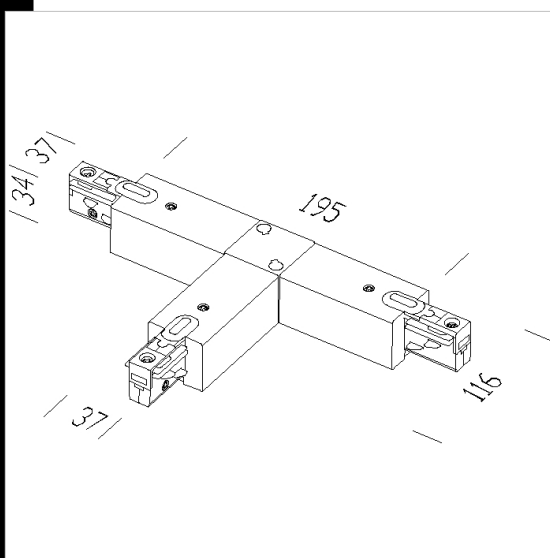
DXF 2D
- giutdxf.dxf



Elément de jonction en T droit

Elément préassemblé prêt à l'usage assurant le branchement électrique "droit" et mécanique pour la jonction en T. Fourni avec 2 bouchons de fermeture et câble électrique.

Possibilité d'entrée latérale ou postérieure de l'alimentation.



Code	Kg	WTot	Colour
22025107-00	0,30	0 W	BLANC
22025135-00	0,32	0 W	NOIR
22025114-00	0,33	0 W	GRIS

Prodotti



- Omnitrack 3 allumages



- Omnitrack with Cover



- Compendio sur rail

The reported luminous flux is the flux emitted by the light source with a tolerance of $\pm 10\%$ compared to the indicated value. The W tot column indicates the total wattage absorbed by the system without exceeding 10% of the indicated