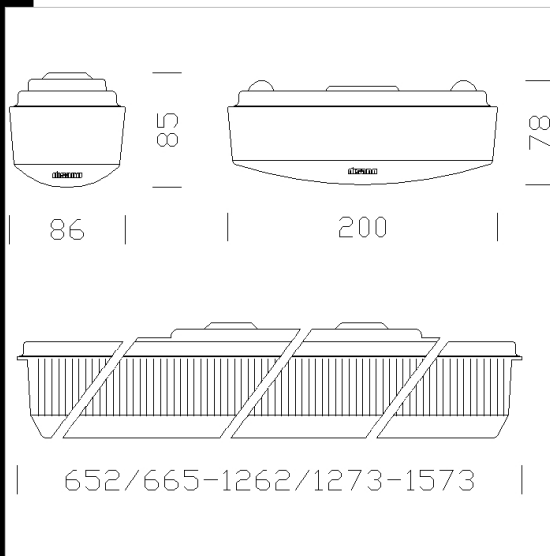


601/2 Disanlens - avec diffuseur en plexiglas

CORPS: en tôle d'acier matricé monobloc.
 REFLECTEUR: en acier, blanc, stabilisé aux rayons UV.
 DIFFUSEUR: En plexiglas prismatisé, toutes deux lisses à l'extérieur et étanches à la poussière.
 PEINTURE: à immersion par anaphorèse avec émail acrylique, couleur blanc, stabilisé aux rayons UV.
 DOUILLE: en polycarbonate avec contacts en bronze phosphoreux.
 CABLAGE: alimentation 230V/50Hz. Câble rigide de 0,50 mm² de section, gaine en PVC-HT résistant jusqu'à 90°C selon les normes CEI 20-20. Bornier 2P+T pour conducteurs de 2,5 mm² de section maximum.
 NORMES: appareils conformes aux normes EN60598-1 CEI 34 - 21 en vigueur et présentant un niveau de protection IP40IK03 selon les normes EN 60529. Certificat de conformité européen ENEC. Installables sur des surfaces normalement inflammables.
 VERSION AVEC ECLAIRAGE DE SECOURS: en cas de coupure de courant, la lampe reliée au circuit de secours (S.A. - Sans Arrêt) reste allumée et permet d'éviter ainsi les désagréments dus à une interruption soudaine de l'alimentation. L'autonomie du dispositif est de 60 minutes. Lorsque l'alimentation est rétablie, la pile se recharge automatiquement.

Télécharger

DXF 2D
 - d601_1.dxf
 Montaggi
 - disanlens.pdf



Code	Cablage	Kg	Lumen-K-CRI	WTot	Fixation	Couleur
116071-08	CEL	1.95	FL 1x36-3350lm-4000K-Ra 1b	35 W	G13	BLANC
116071-12	CEL-D	1.71	FL 1x36-3350lm-4000K-Ra 1b	36 W	G13	BLANC
116070-08	CEL	1.70	FL 1x18-1350lm-4000K-Ra 1b	19 W	G13	BLANC
116074-08	CEL	3.51	FL 2x58-5200lm-4000K-Ra 1b	113 W	G13	BLANC
116070-12	CEL-D	1.10	FL 1x18-1350lm-4000K-Ra 1b	19 W	G13	BLANC
116072-12	CEL-D	1.72	FL 2x18-1350lm-4000K-Ra 1b	39 W	G13	BLANC
116074-12	CEL-D	3.71	FL 2x58-5200lm-4000K-Ra 1b	110 W	G13	BLANC
116073-08	CEL	2.85	FL 2x36-3350lm-4000K-Ra 1b	70 W	G13	BLANC
116072-08	CEL	2.10	FL 2x18-1350lm-4000K-Ra 1b	35 W	G13	BLANC
116073-12	CEL-D	3.02	FL 2x36-3350lm-4000K-Ra 1b	74 W	G13	BLANC
116071-09	CEL-E	2.60	FL 1x36---	40 W	G13	BLANC
116073-09	CEL-E	4.50	FL 2x36---	73 W	G13	BLANC
116074-09	CEL-E	6.60	FL 2x58---	116 W	G13	BLANC

Le flux lumineux mentionné est le flux lumineux sortant du luminaire, avec une tolérance de ± 10 % par rapport à la valeur indiquée. Les W totaux expriment la puissance totale consommée par le système avec une tolérance maximale de 10 %