



3188 Sforza Ø600 centro de la vía

La elegancia en LA ciudad significa a menudo sencillez. En un paisaje urbano cada vez más abarrotado de estímulos y señales confusas, se siente la exigencia de formas sencillas y reconocibles.

Sforza transmite serenidad y fiabilidad, precisamente lo que se pide a un buen proyecto de iluminación en la ciudad.

Cuerpo/caja: de aluminio inyectado fundido a presión previsto con acoplamiento central.

Difusor: vidrio templado, de 5 mm de espesor, resistente a los choques térmicos y a los choques (pruebas UNI EN 12150-1/2001).

Reflector: óptica anticontaminación lumínica, de aluminio 99.85 estampado, oxidado anódicamente de 3 micrón de espesor y abrigantado.

Cableado: alimentación 230V/50Hz con protección térmica. Cable flexible, con terminales de latón estañado de conexión rápida.

Bornera 2P+T con una sección máxima de los conductores admitida de 2.5mm²

Barnizado: en diversas fases. Por inmersión de cataforesis epoxídica, resistente a la corrosión y a la neblinas salinas. Segunda mano de acabado con resina acrílica, ecológica, color plata con tratamiento de arena y gris grafito, estabilizada contra los rayos UV. Otros colores bajo pedido.

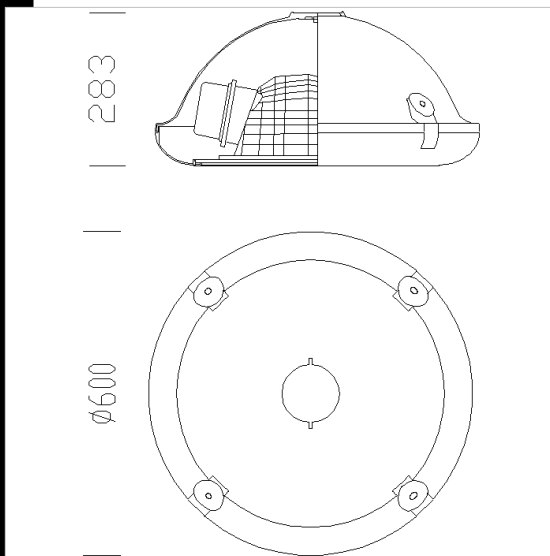
Dotación: en caso de mantenimiento se abre el marco, que permanece suspendido mediante fijaciones.

Seccionador de serie y conector de conexión rápida para la conexión eléctrica

Cableado colocado en la placa extraíble para un rápido mantenimiento.

Posibilidad de versión de doble potencia, con un sistema de telecontrol y telegestión.

Normativa: fabricado conforme a las normativas vigentes EN60598-1 CEI 34-21, grado de protección según la normativa EN 60529.



Code	Gear	Kg	Watt	Base	Lamps	Colour
326831-00	CNR-L	15,81	SAP-T 250	E40	33000lm-2000 K-Ra 4	PLATA/GRAFITO
326830-00	CNR-L	13,81	SAP-T 150	E40	17200lm-2000K-Ra 4	PLATA/GRAFITO
326833-00	CNR-L	15,81	CDO-TT 250	E40	22500lm-2800K-Ra 1a	PLATA/GRAFITO
326832-00	CNR-L	18,71	SAP-T 400	E40	56000lm-2000K-Ra 4	PLATA/GRAFITO

Accessori

